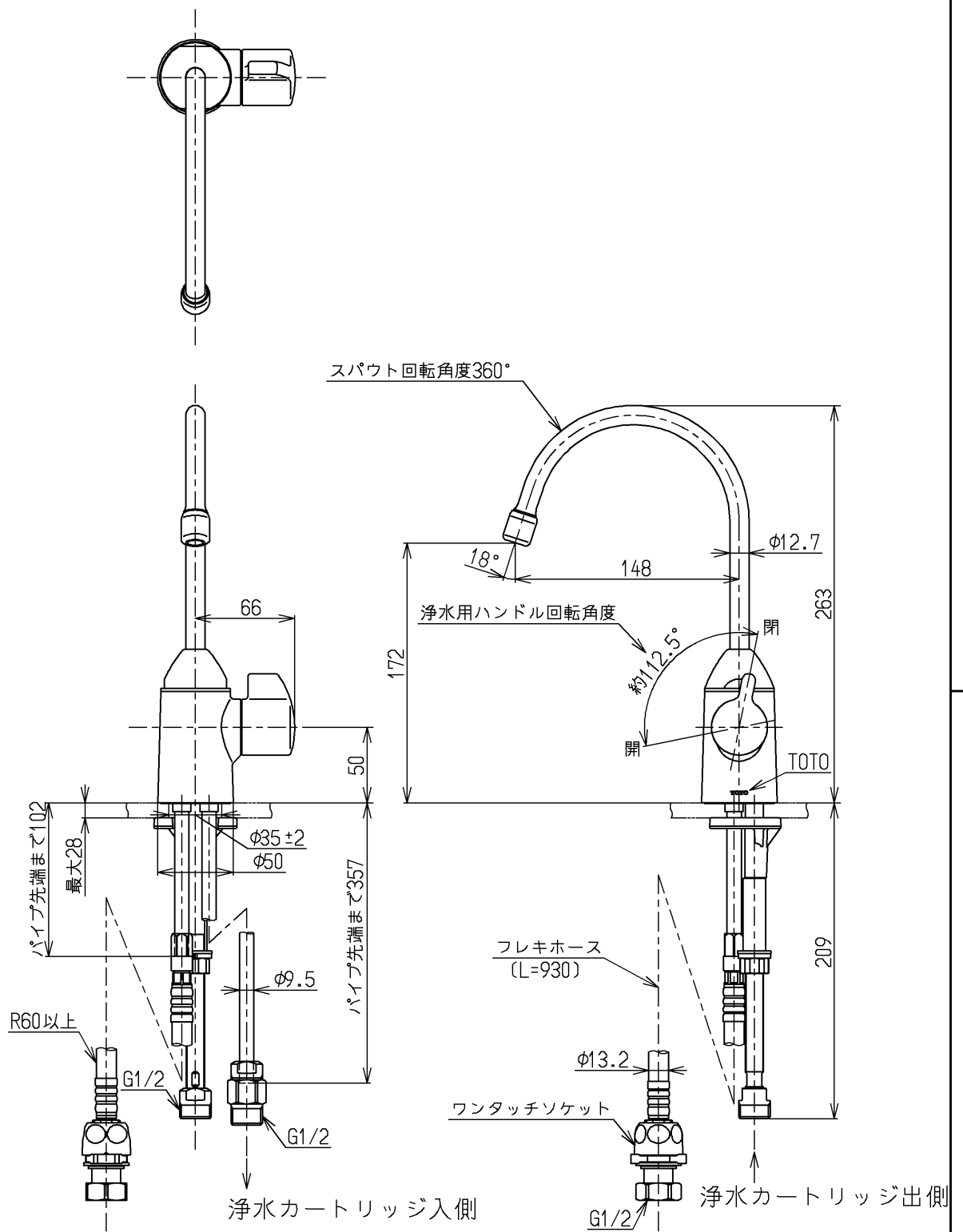


生産中止図面

2021/03



水道法適合品(JIS)

<b>TOTO</b>			単位 mm	名称 元止め式浄水器専用自在水栓
製図 坂(豊) 本(村)	検図 中(陽) 村(林)	日付 18.12.26	尺度 1:4	ビルトイン形
備考 逆止弁付				図番 TK301AS