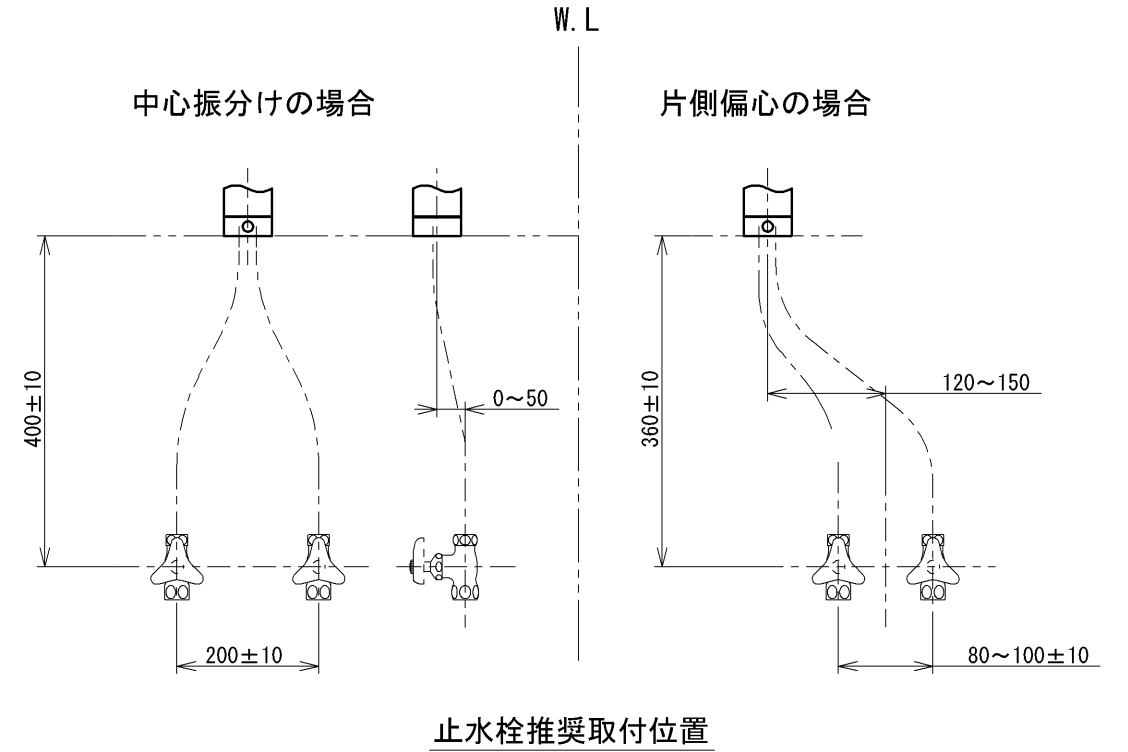
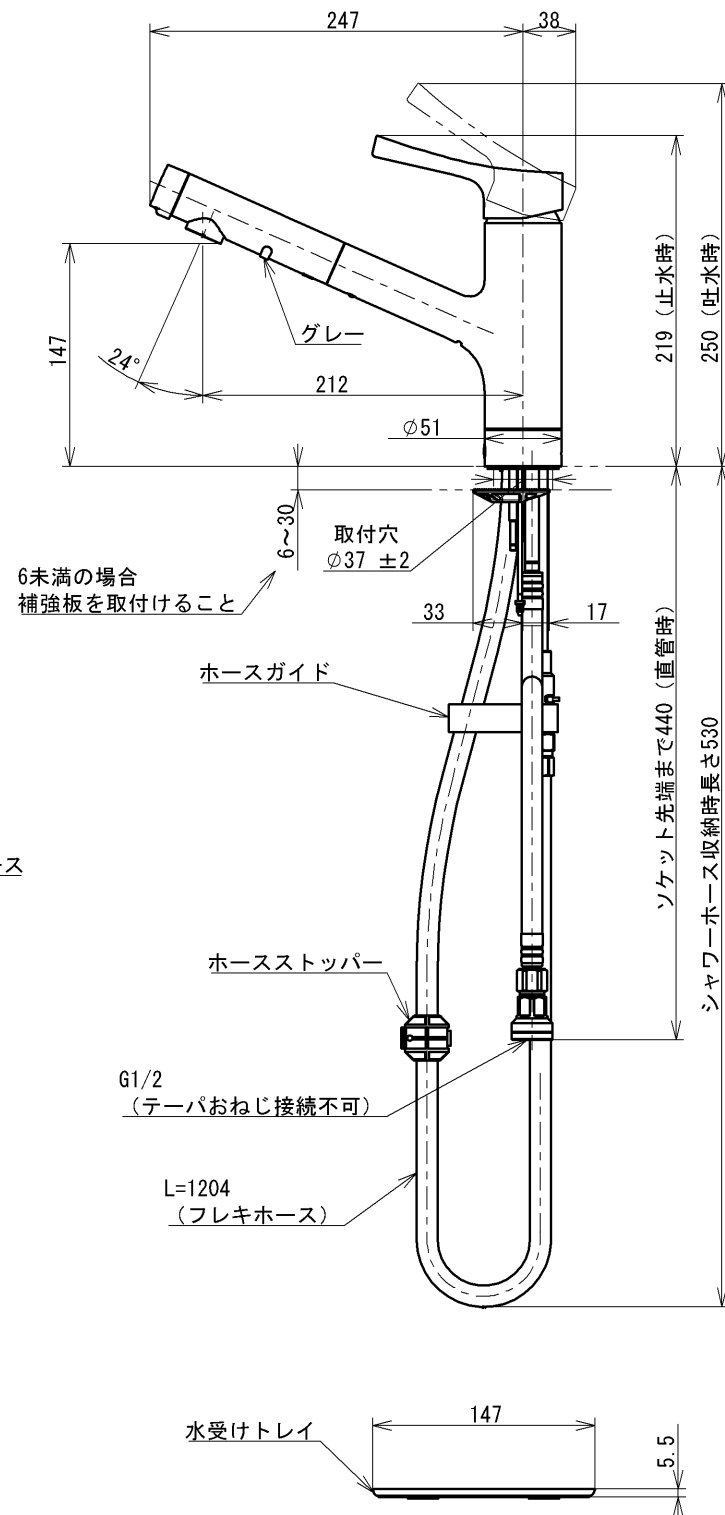
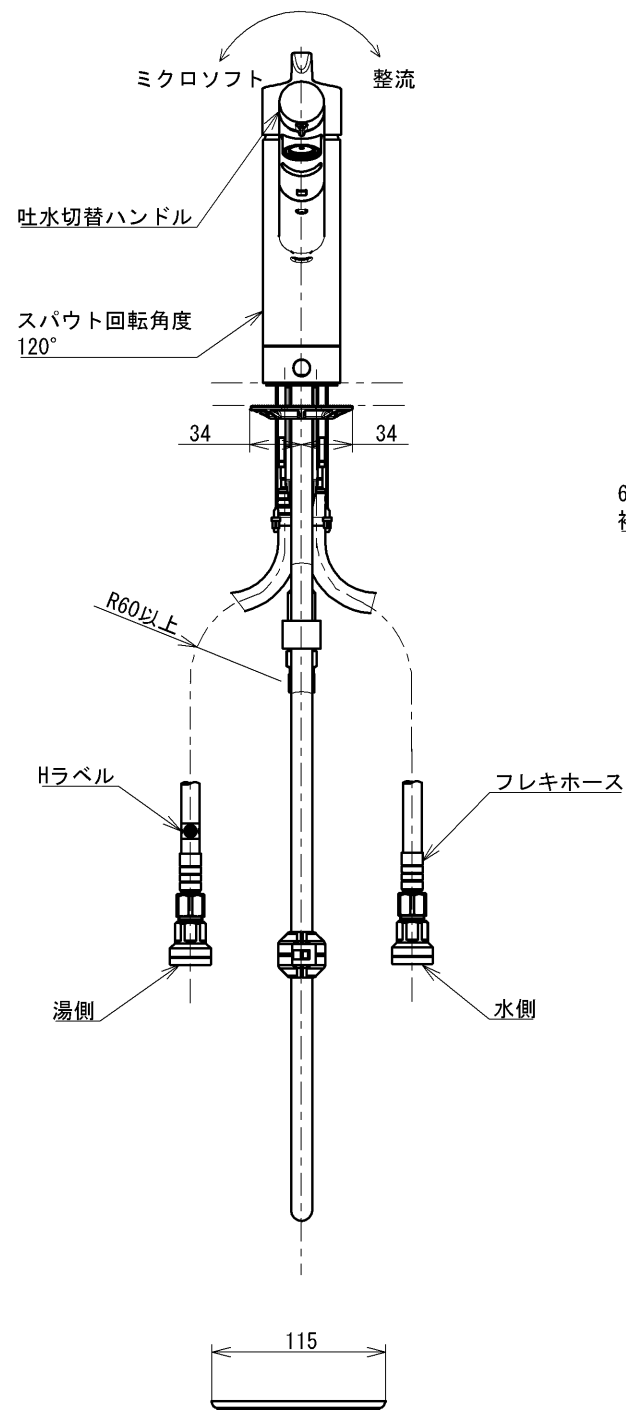
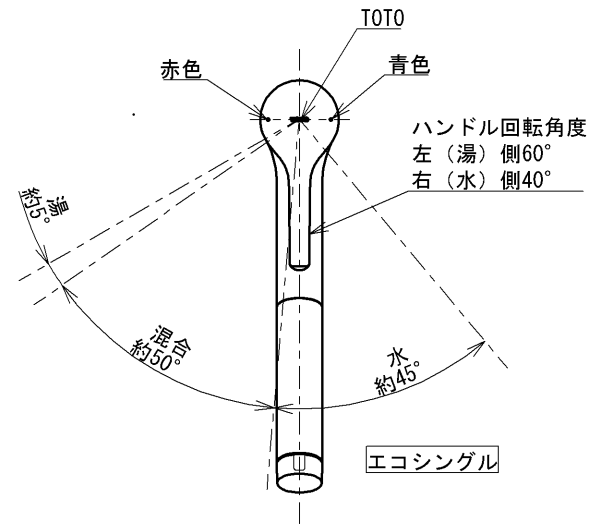


シャワーホース引出し長さ最大450



用途		仕様
給水圧力	最低必要水圧	一般住宅用 0.05MPa(流動時)
	最高水圧	0.75MPa(静止時) ※快適にお使いいただくためには、0.2MPa程度の圧力をおすすめします。
使用可能水質		水道水または飲用可能な井戸水
使用環境温度		1~40°C ※凍結が予想される地域では、ご使用できません。
最高給湯温度		85°C
特記事項		(1)湯圧が水圧より高くないように設定してください。 (2)安全のため給湯温度は60°C以下でのご使用をおすすめします。 (3)湯水を逆に配管しないでください。

節湯 C1

節湯 B

上面施工  
アルカリ本体分岐金具、アルカリ先端分岐金具は取り付けできません

水道法適合品 (JIS)				長住協適合品	
<b>TOTO</b>		単位 mm	名称		
製図	検図	日付	台付シングル混合水栓		
川上	久保(浩) 谷口	2022-03-28	エコシングル、ハンドシャワー		
備考			品番	TKS05305JA	
逆止弁付			図番	TKS05305JA=SA00.001.00	