

手洗器排水用スリップワッシャ
1ヶ

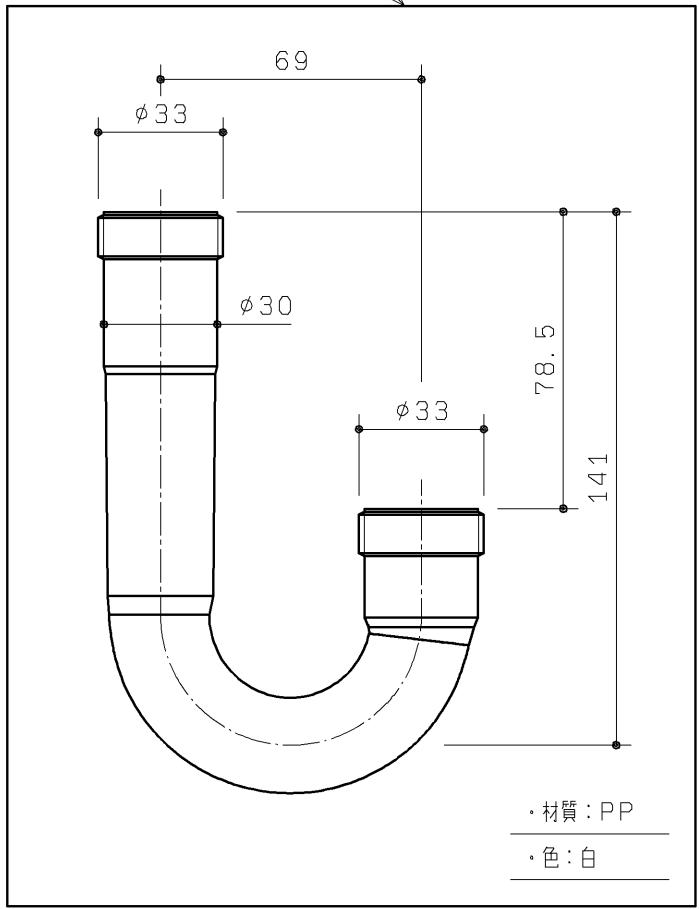
トラップ排水接続管
1ヶ

排水金具
1ヶ

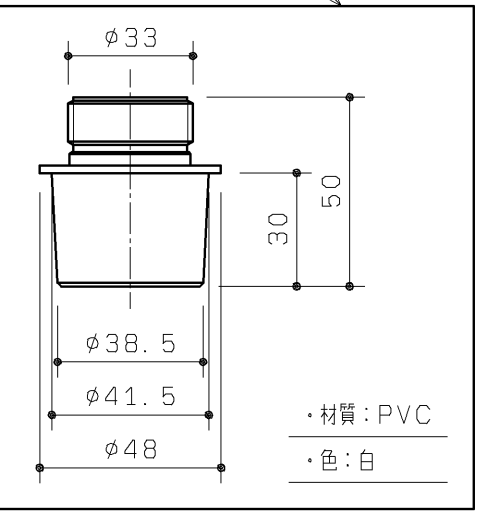
袋ナット
1ヶ

排水トラップ(下)
1ヶ

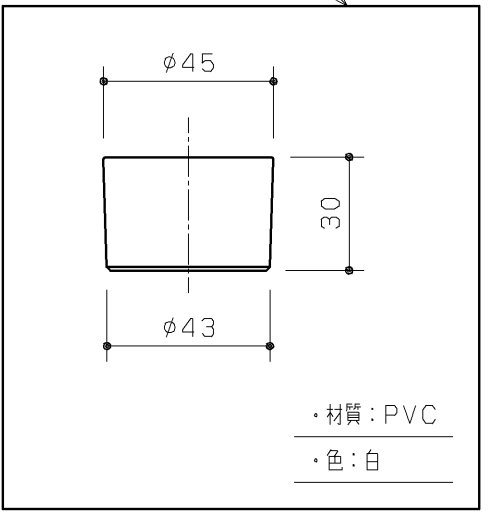
排水金具セット
1ヶ



床排水ソケット本体
1ヶ



排水アダプター
1ヶ



TOTO				第三角法	単位 mm	名称	排水トラップセット床 排水金具付
製図 綴木	検図 末永	日付 18.02.01	尺度 1:2	品番	UGX211S		
備考						図番	