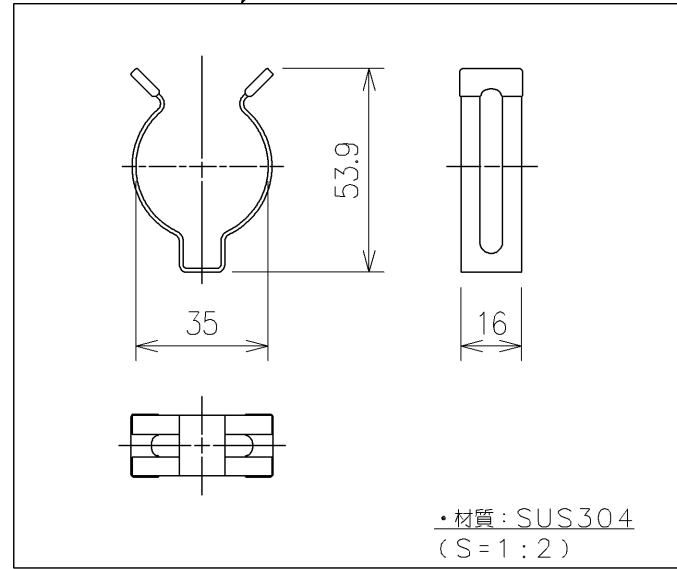


<b>TOTO</b>			単位	mm	名称	付属材セット(手洗器)
製図	検閲		日付	尺度	品番	UGX268NS
筑井	執行	26/05/28	-	図番		
備考					ページNo	1/2
						(改)

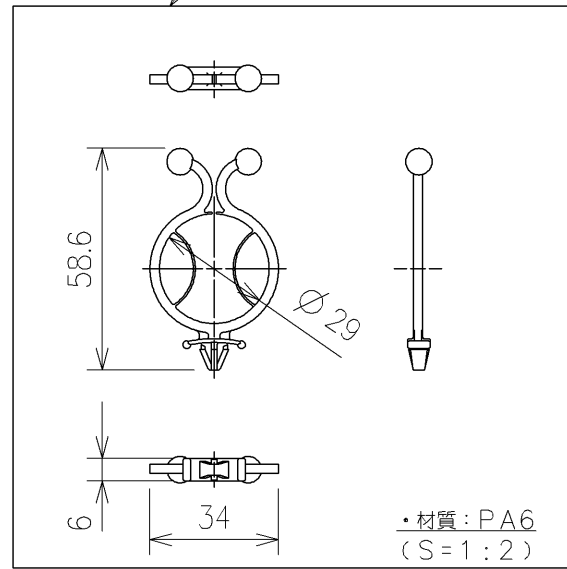
付属材セット

付属材セット

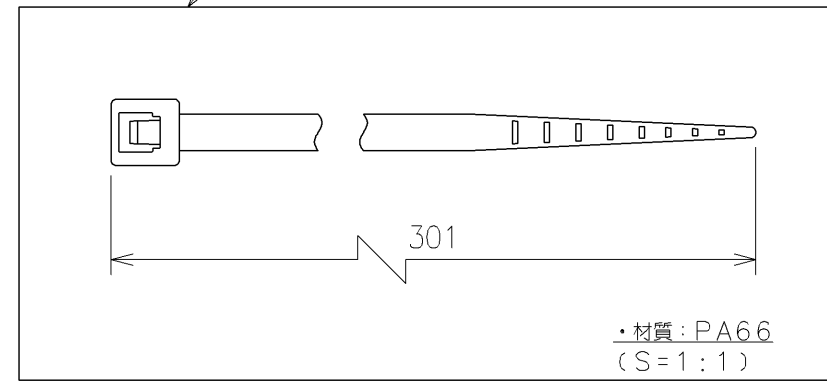
クイックファスナー



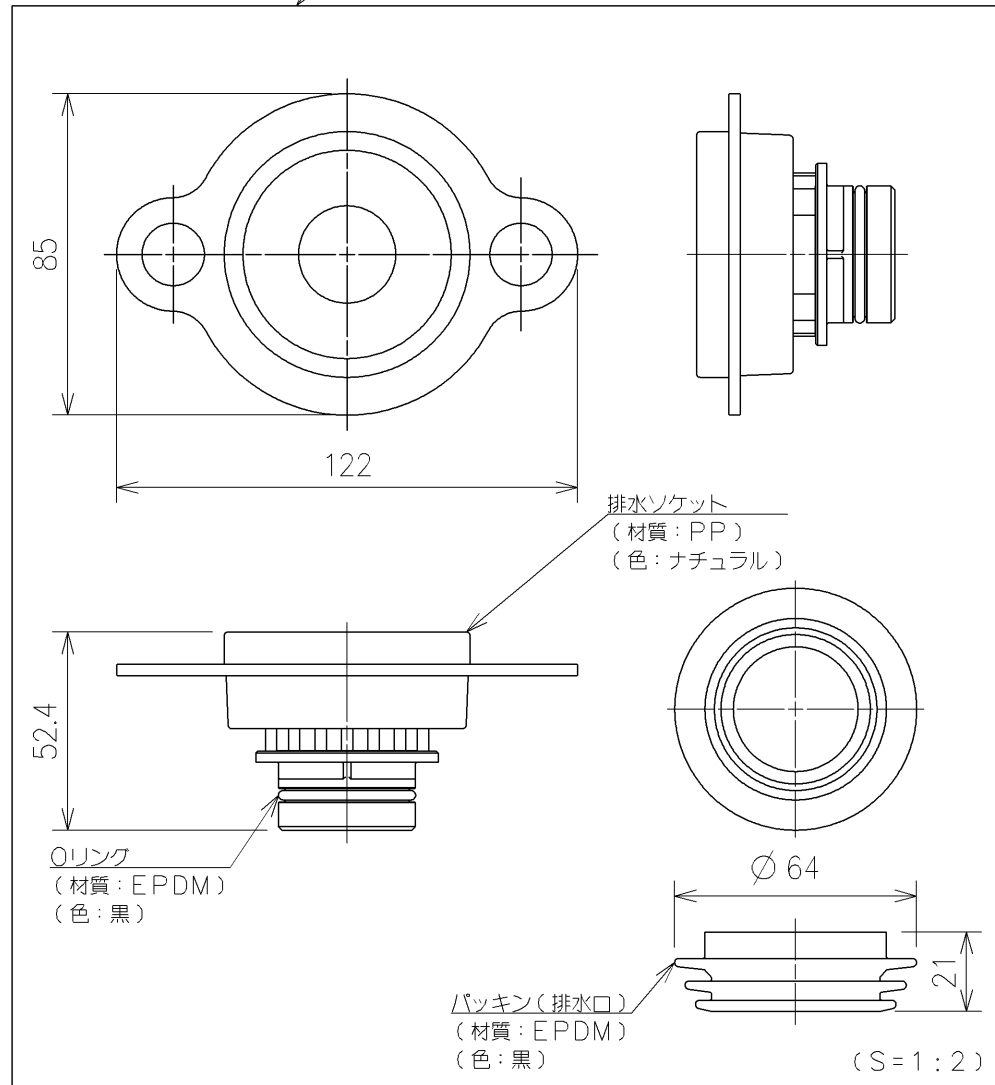
ケーブルクリップ



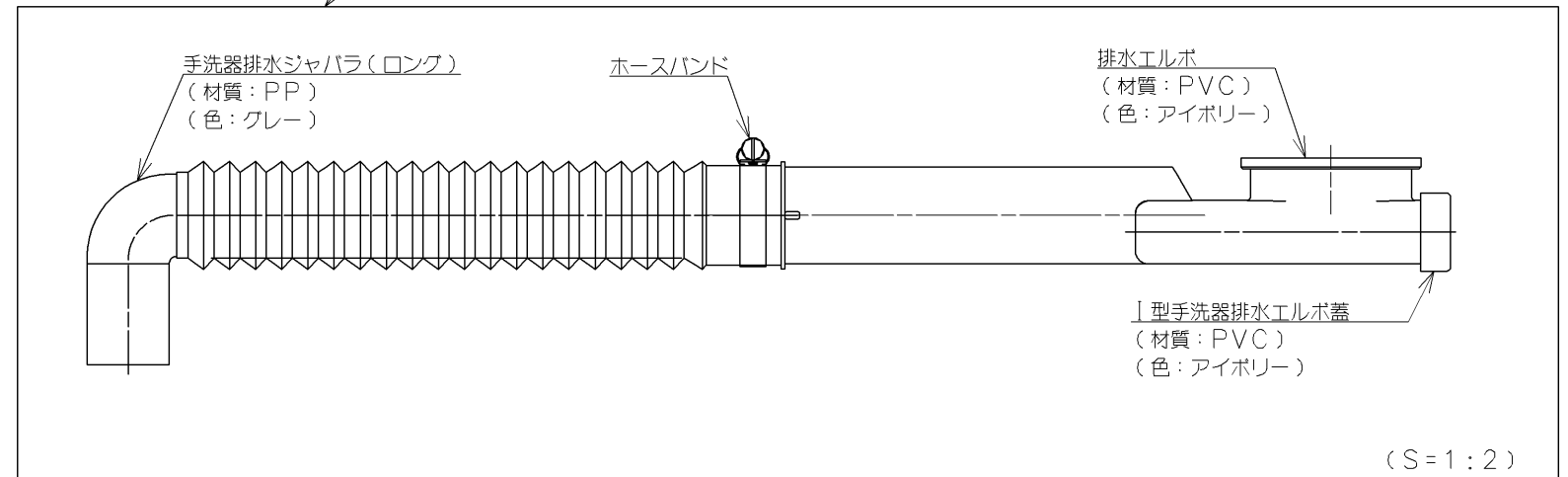
結束バンド

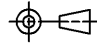


排水ソケット組品



接続管組品



<b>TOTO</b>			単位 mm	名称 付属材セット(手洗器)
製図 筑井	検閲 執行	日付 26/05/28	尺度 -	品番 UGX268NS
備考				図番