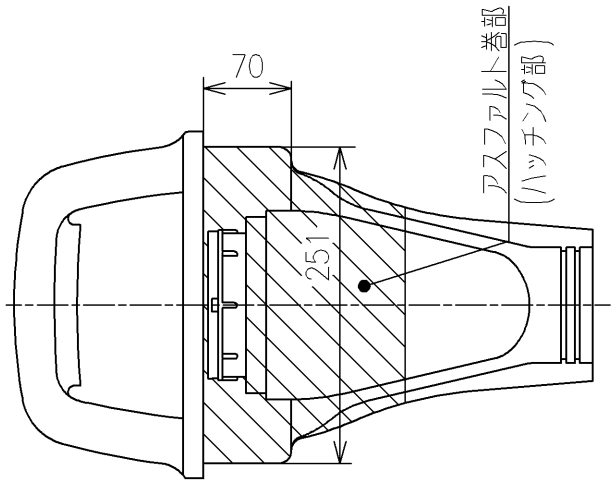
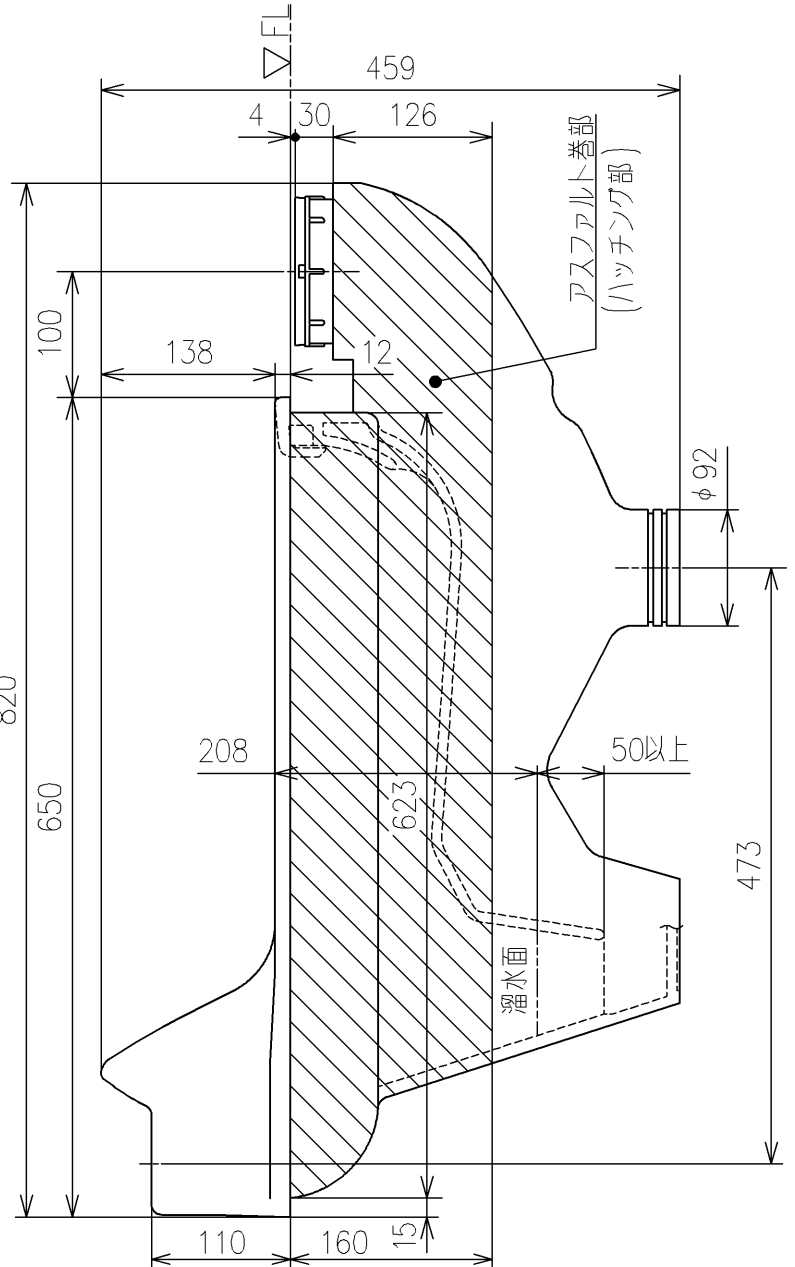
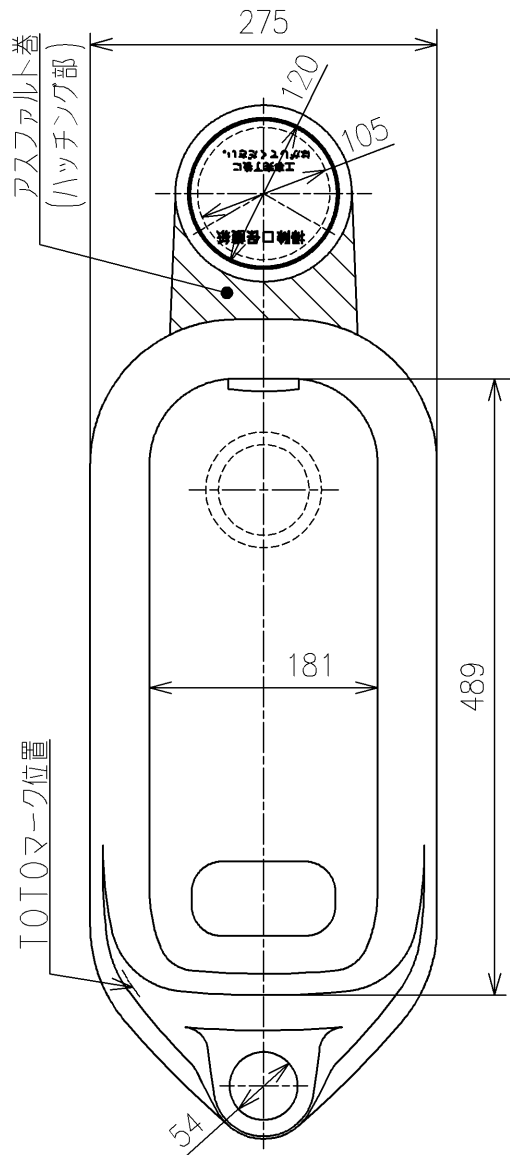
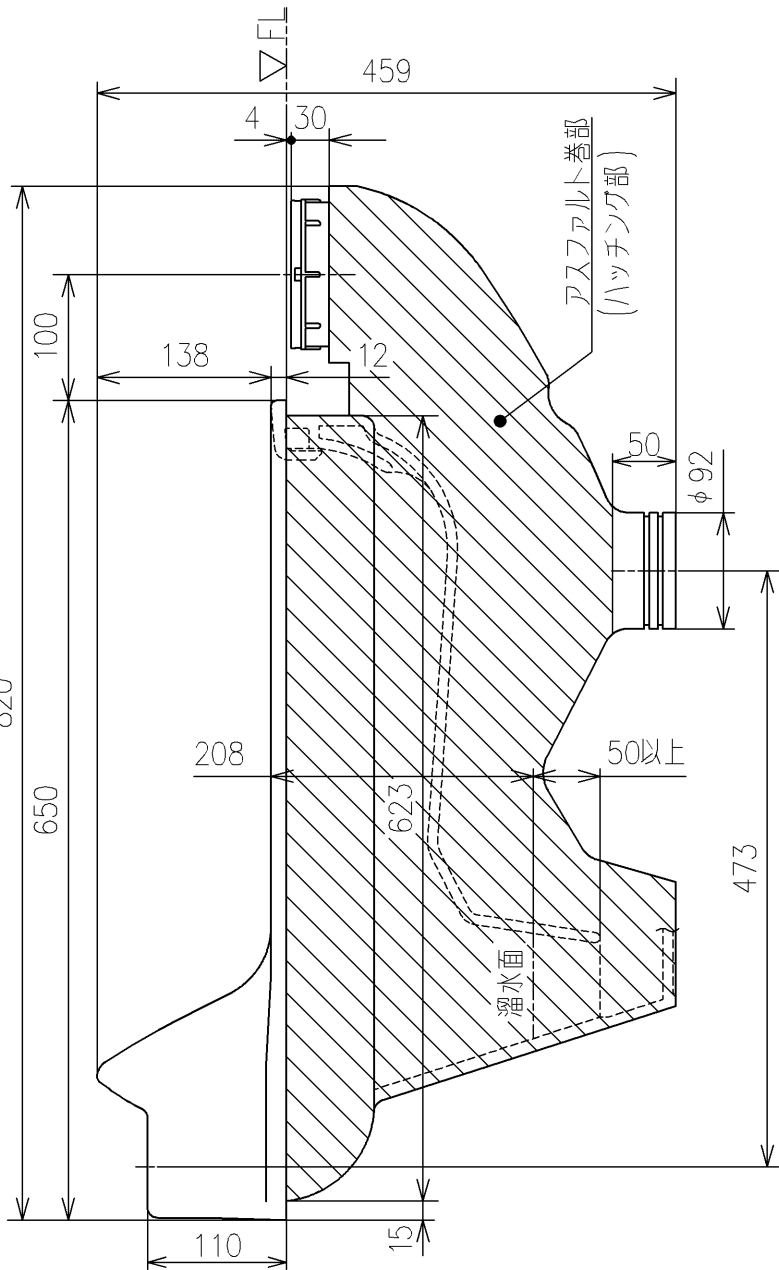
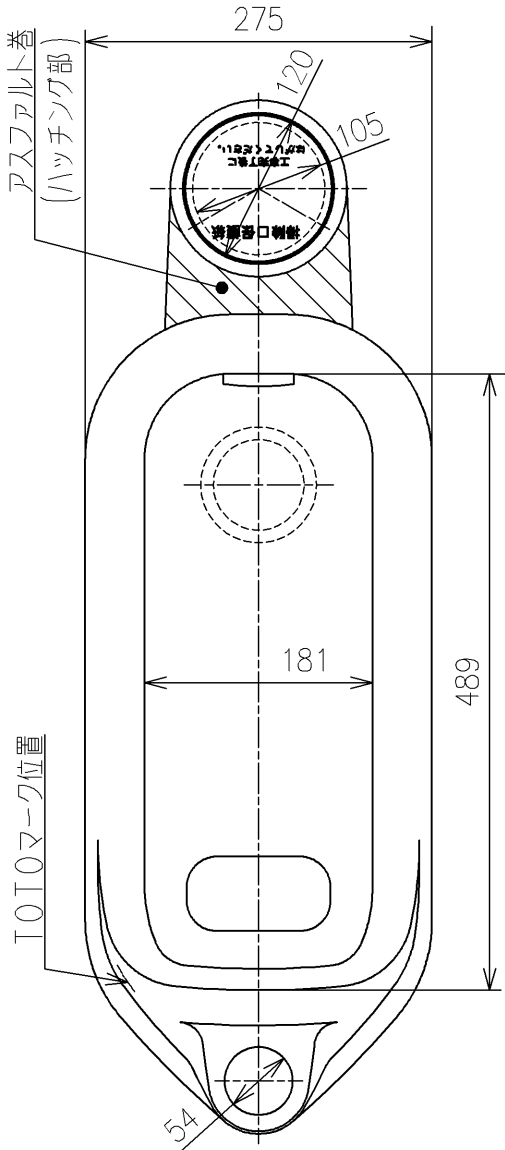


<付属品>  
調整式掃除口 (ユニット) ×1



			単位	mm	名称	
			製図	検図	日付	尺度
米	稻垣	新川	19/03/27	1:6	品番	C755VCU
備考 エロンゲートタイプ					図番	C755VCU=D2

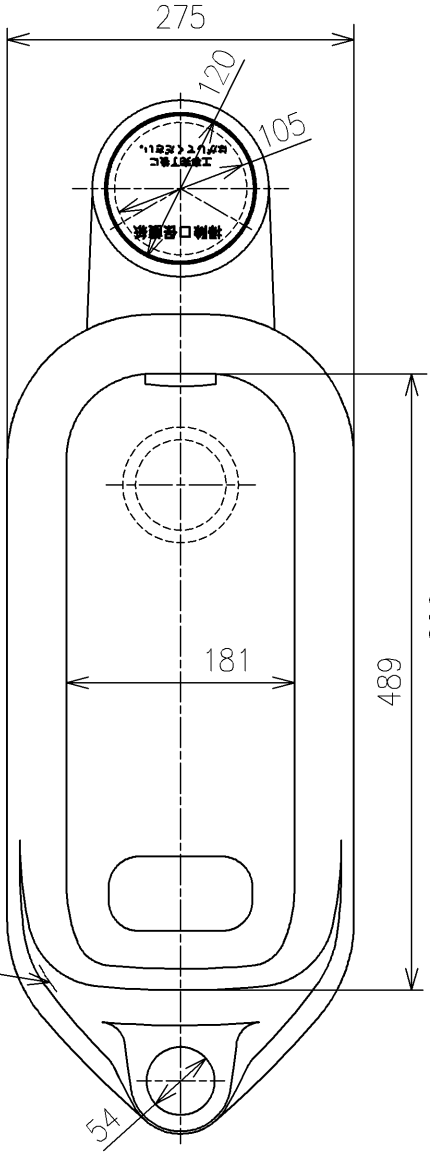


<付属品>  
調整式掃除口 (ユニット) × 1

<注記>  
1. 本図はアスファルト全巻き品を表しています。  
発注の際は、色番の後に Z が必要です

<b>TOTO</b>				単位	mm	名称	
製図	検図	日付	尺度			掃除口付床給水和風大便器	
米	稻垣 新川	19/03/27	1:6			品番	C755VCU
備考 エロンゲートタイプ						図番	C755VCU=D2
A4				ページNo .		2/3	(改)

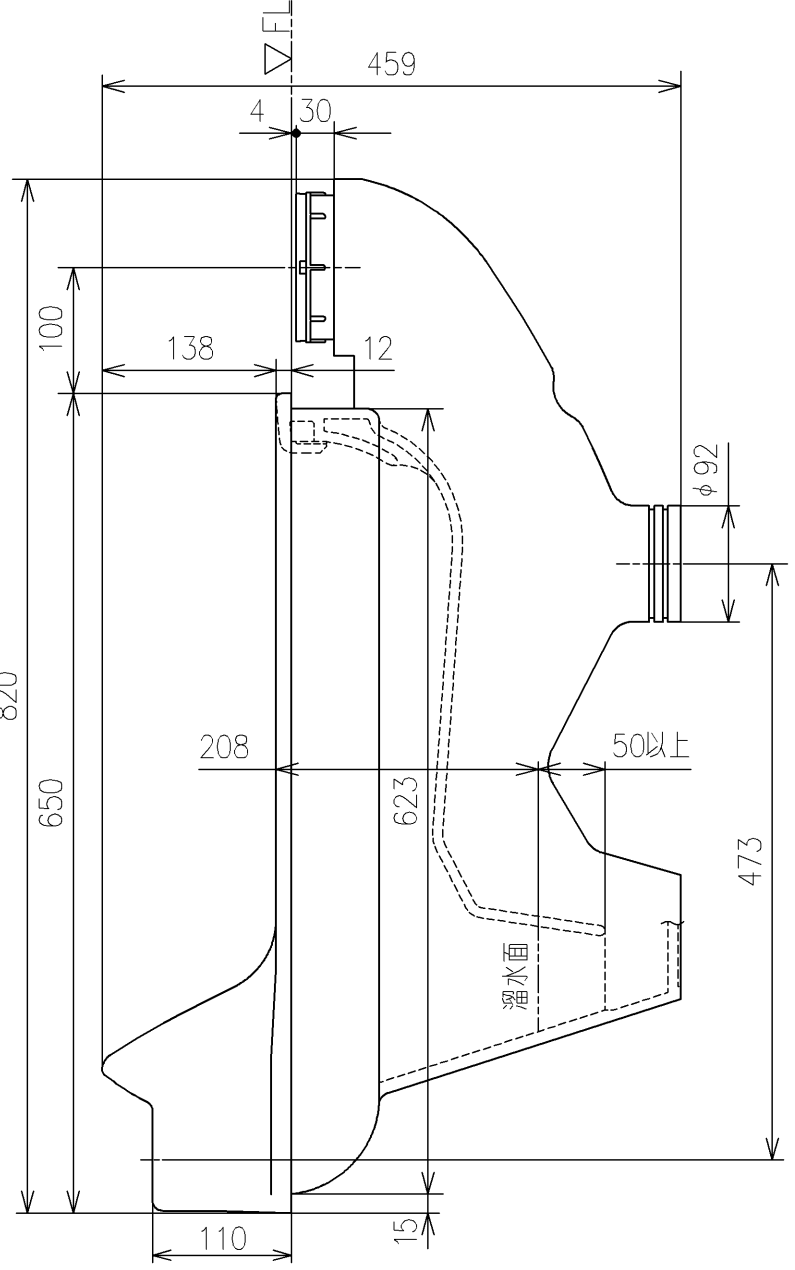
IOマーク位置



<付属品>  
調整式掃除口 (ユニット) ×1

<注記>

1. 本図はアスファルトなし品を表しています。  
発注の際は、色番の後に N が必要です



			単位	mm	名称	
			製図	検図	日付	尺度
米	稻垣 新川	19/03/27	1:6		品番	C755VCU
備考 エロンゲートタイプ					図番	C755VCU=D2
					ページNo	3/3