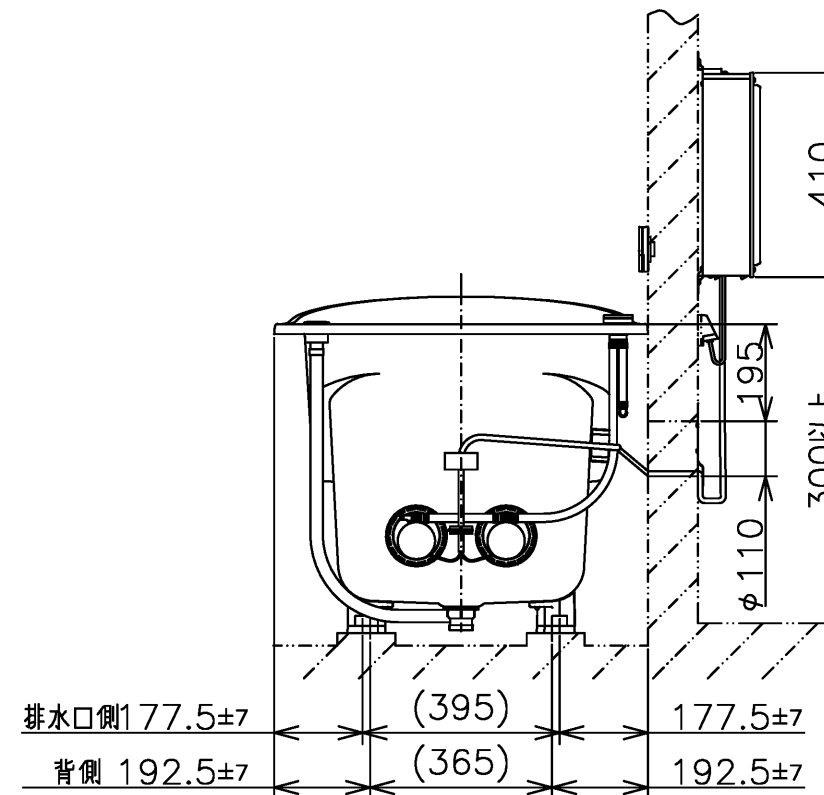
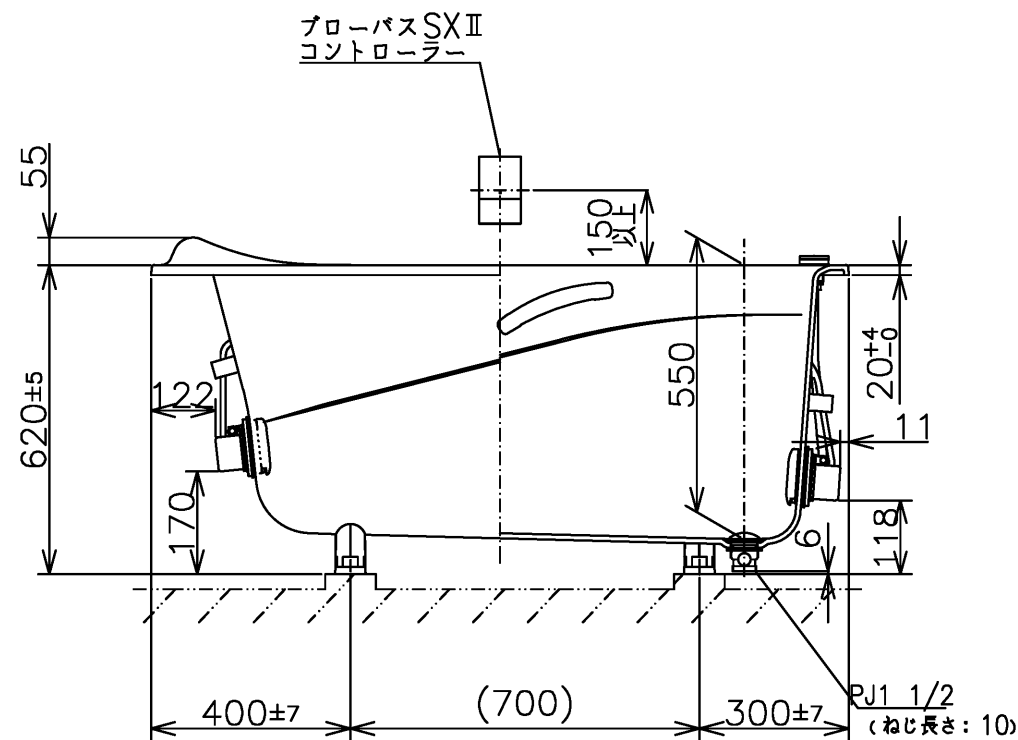
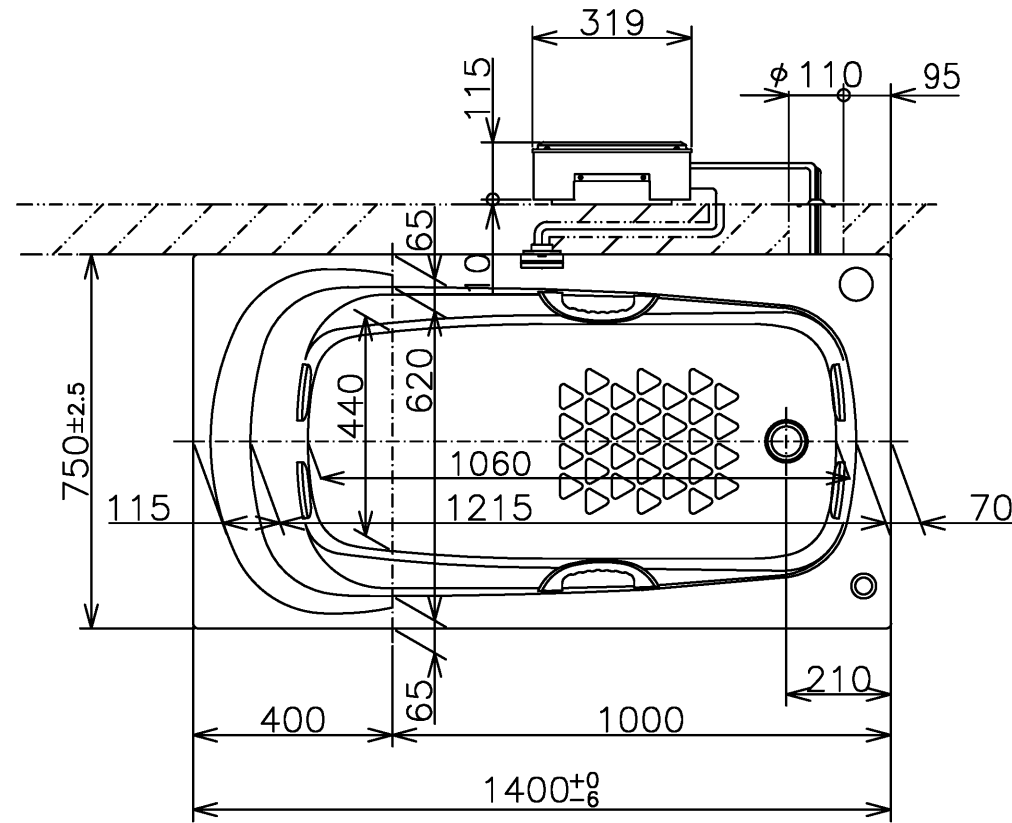


セット明細		
品番	個数	名称
PNQ1460RJ T930	1	ネオマーバス(フローバスSXII)
PRB810#ZS	1	フローバスSXII機能ユニット部
色番	色彩	備考
M2	ムーンホワイトN	
M3	ムーンピンクN	
M5	ムーンブラウンN	
M6	ムーングリーンN	



<特殊点>

1. 排水仕様変更(間接排水→直間兼用排水)
2. 全高変更: 20mmアップ(600→620)

※ SXII 機能ユニットについては、浴槽とは別に発注が必要です。
 ※ SXII 機能ユニットについては、100V15Aの専用コンセントが1個必要です。

図名	ネオマーバス 1400サイズ	尺度	1/15
図番		上記セット明細参照	
年月日	製図	検図	
26.04.01	中田	林堂 三上	

TOTO

