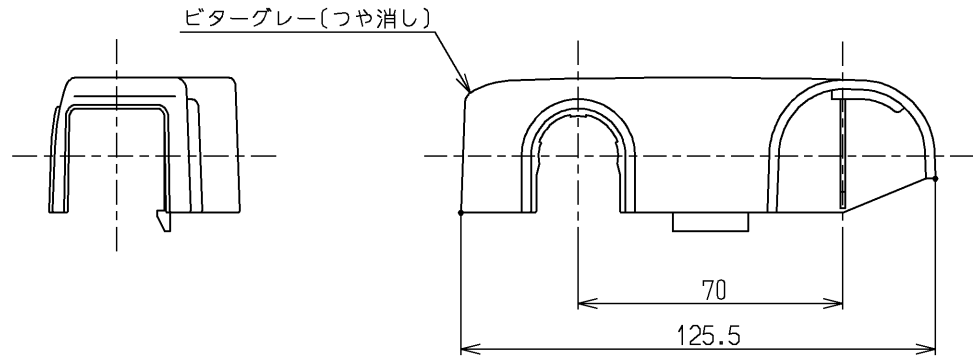
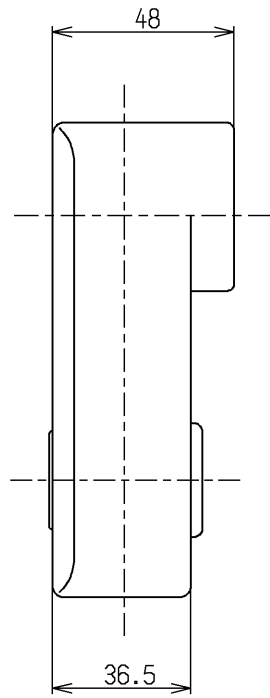


品番	供給期限
TH440	2026.01



<b>TOTO</b>			単位 mm	名称 断熱脚カバー
製図 小野(優)	検図 秋永(博)	日付 松尾(祐)	16.01.28	尺度 1:2
備考				図番 TH440