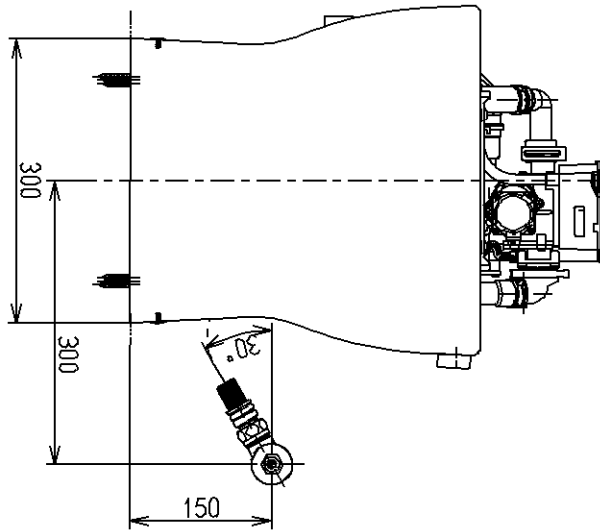
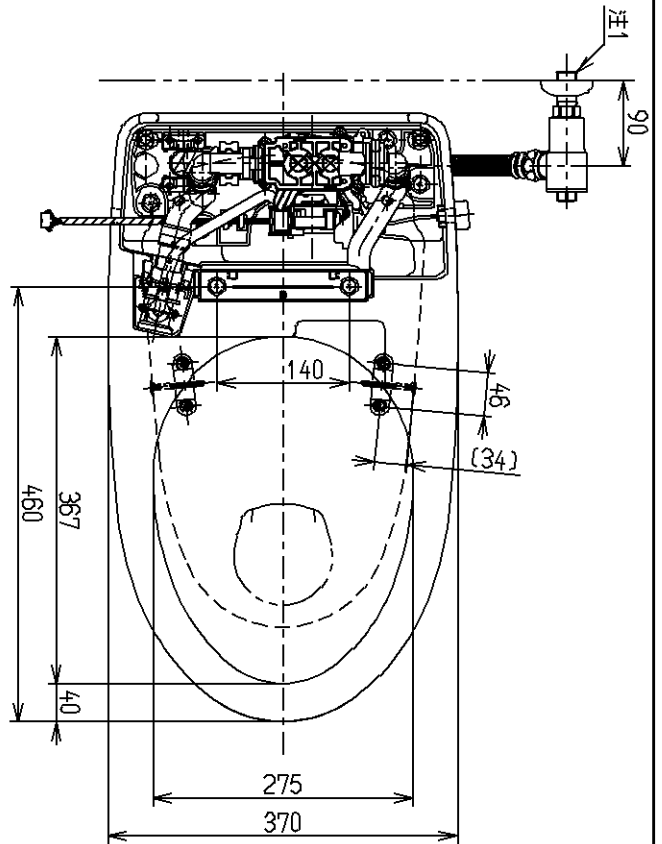
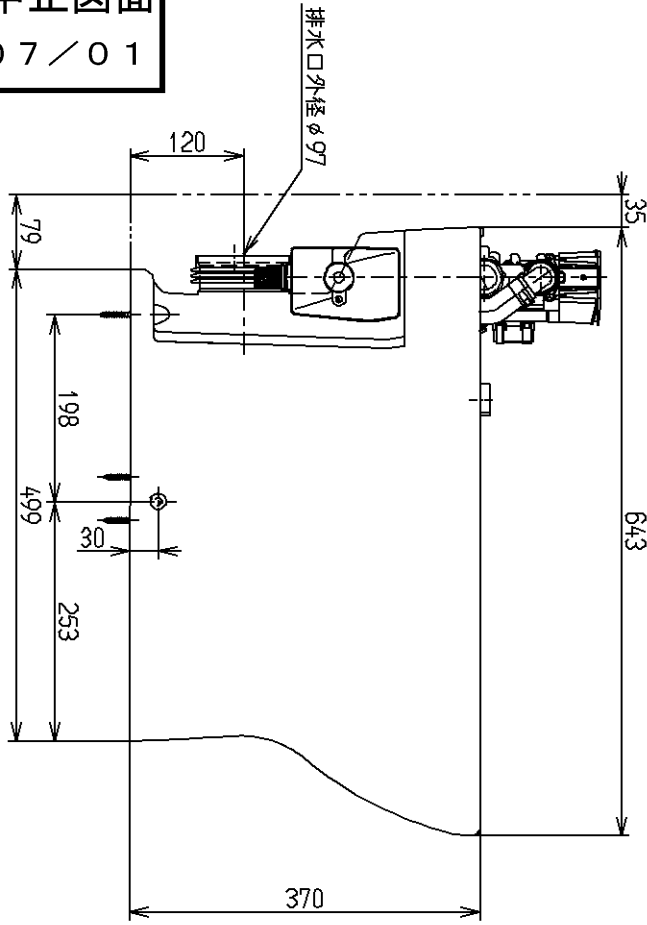


生産中止図面

2007/01



注1:ねじサイズR1/2
 <付属品>
 化粧キャップ—式
 給水バルブ—式
 止水栓—式
 給水ホース—式
 分岐カバ—式
 固定具類—式
 ××××××
 11111111

TOTO			単位 mm	名称 腰掛式水道直結形床上排水サイホンセット 防露便器 (ネオレストSD用)
製図 岸本	検図 田邊	日付 06.09.29	尺度 1:8	図番
備考 右給水仕様				CS952BPW