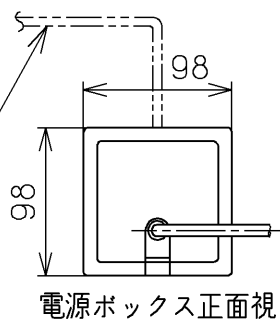
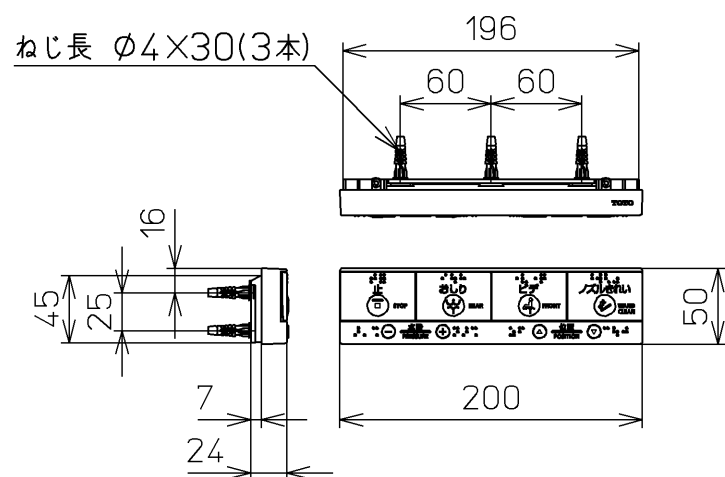
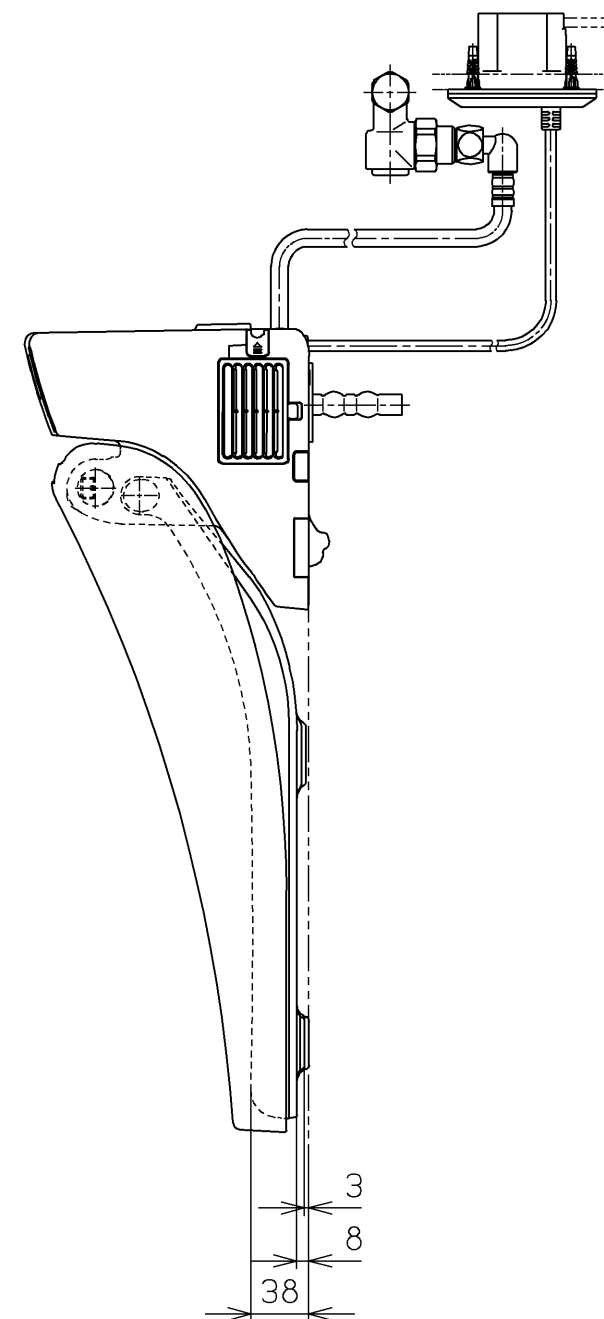
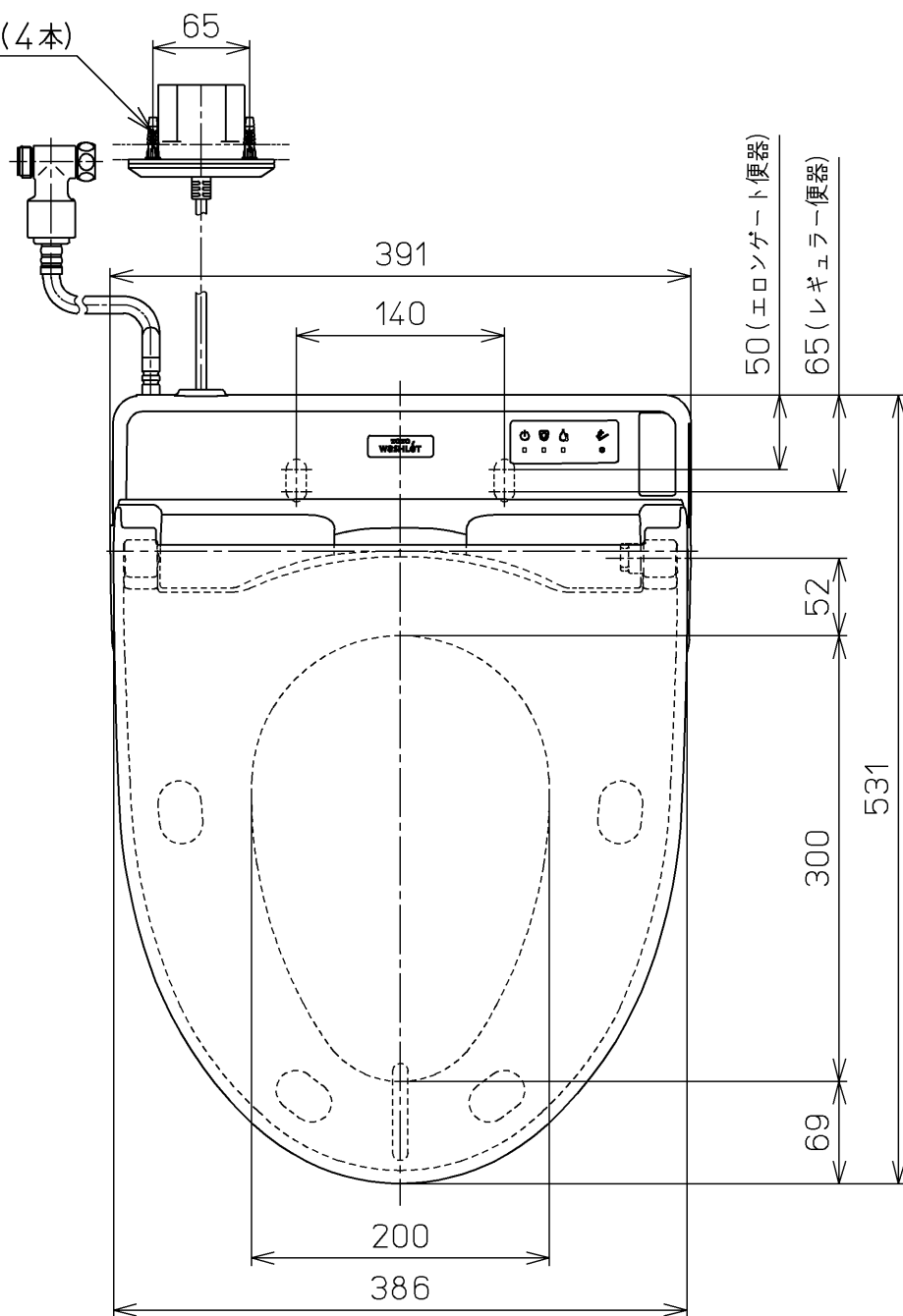


ねじ長 $\phi 4 \times 30$ (4本)



*定格 : AC100V-152W 50/60Hz

別途手配
電源電線 : 600Vビニル絶縁ビニルシースケーブル平形
VVF 3芯 $\phi 1.6$ 又は $\phi 2.0$

TOTO			単位 mm	名称 ウォシュレットHX
製図 奥村富	検図 松本涉 高田哲	日付 18-02-08	尺度 1 : 5	品番 TCF5032R
備考 HX3 ホテル用洗浄脱臭暖房便座				図番 TCF5032R=A0100