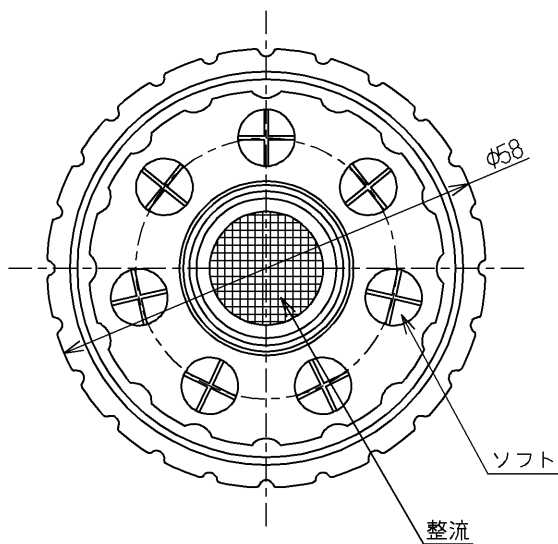
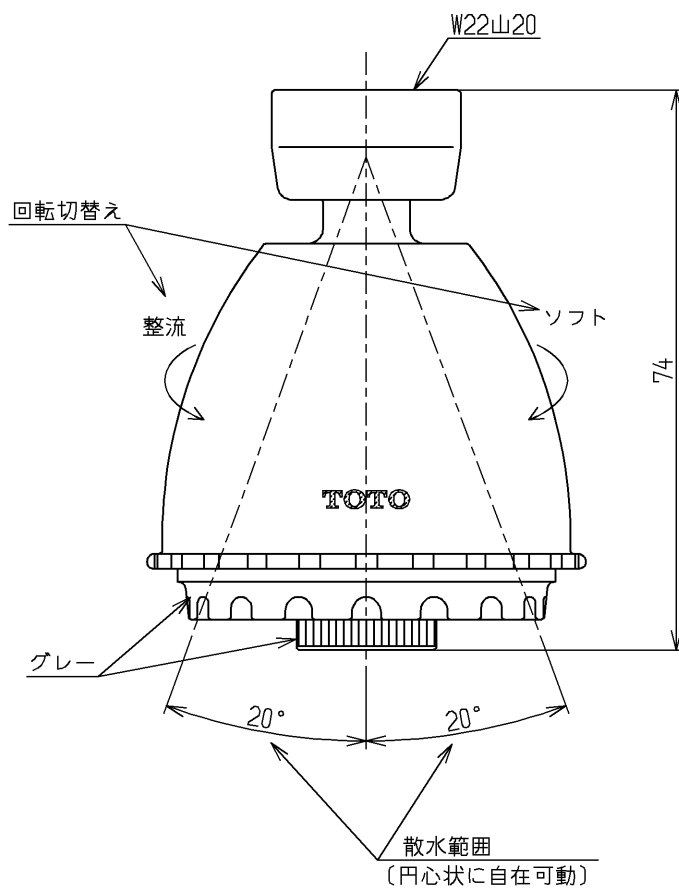


生産中止図面

2020/12

色番	色彩	記号
#N1	オフホワイト	5GY 9/0.5



TOTO			単位 mm	名称 キッチンスプレー
製図 中野(知)	検図 今宮	日付 藤村 14.09.04	尺度 1:1	
備考				図番 TKY101