

生産中止図面

品名	品番	一部耐火2層管	排水抜き方向	カラー	タッチスイッチ色
車いす対応トイレパック	UAD62KELA	なし	左	アクセント	ライトグレー
	UAD62KERA	なし	右	アクセント	ライトグレー
	UAD62KHLA	あり	左	アクセント	ライトグレー
	UAD62KHRA	あり	右	アクセント	ライトグレー
	UAD62KELF	なし	左	アクセント	ディープブルー
	UAD62KERF	なし	右	アクセント	ディープブルー
	UAD62KHLF	あり	左	アクセント	ディープブルー
	UAD62KHRF	あり	右	アクセント	ディープブルー

<図注>

- 注1: 壁・床固定用にM8アンカーを同梱しています。下地が異なる場合は別途固定部材をお選びください。固定方法は設計施工資料集を参照ください。
- 注2: 下図矢印位置の壁固定部には大きな荷重が加わります。下地がLGSの場合は、仕様書または設計施工資料集に示す施工方法で下地を設けて下さい。
- 注3: 配管用スリーブ(コア抜き)位置、配管末端位置、仕様、配管接続方法については仕様書を参照ください。
- 注4: 最低必要給水圧 0.07MPa、最高給水圧0.4MPa
- 注5: 便座は別途手配になります。(TCF4421EV81を手配ください。)
- 注6: ジョイントボックス(製品同梱)

※ライニングに水がかからないようにしてください。

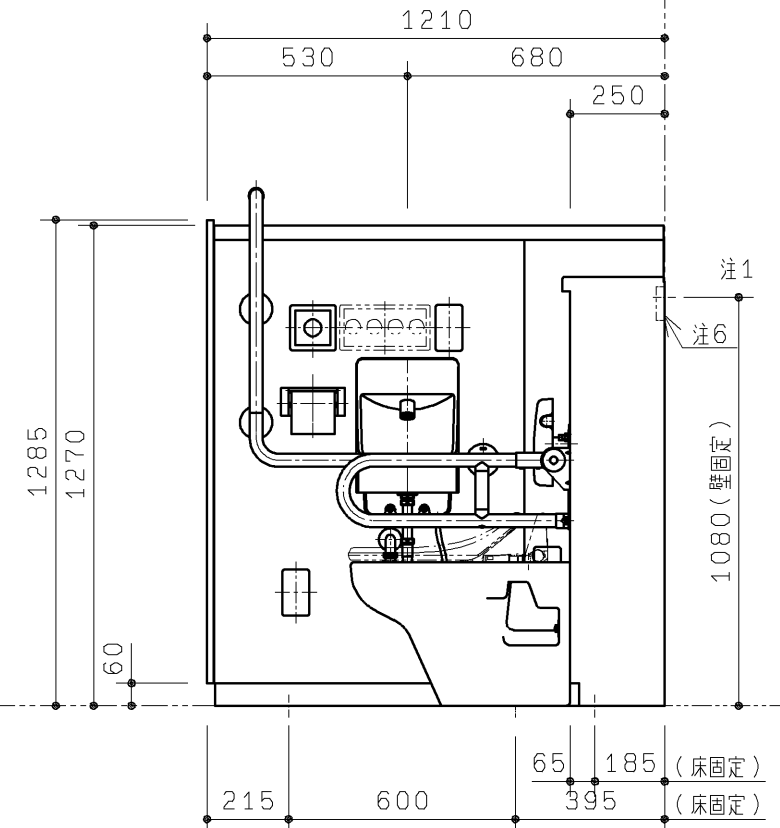
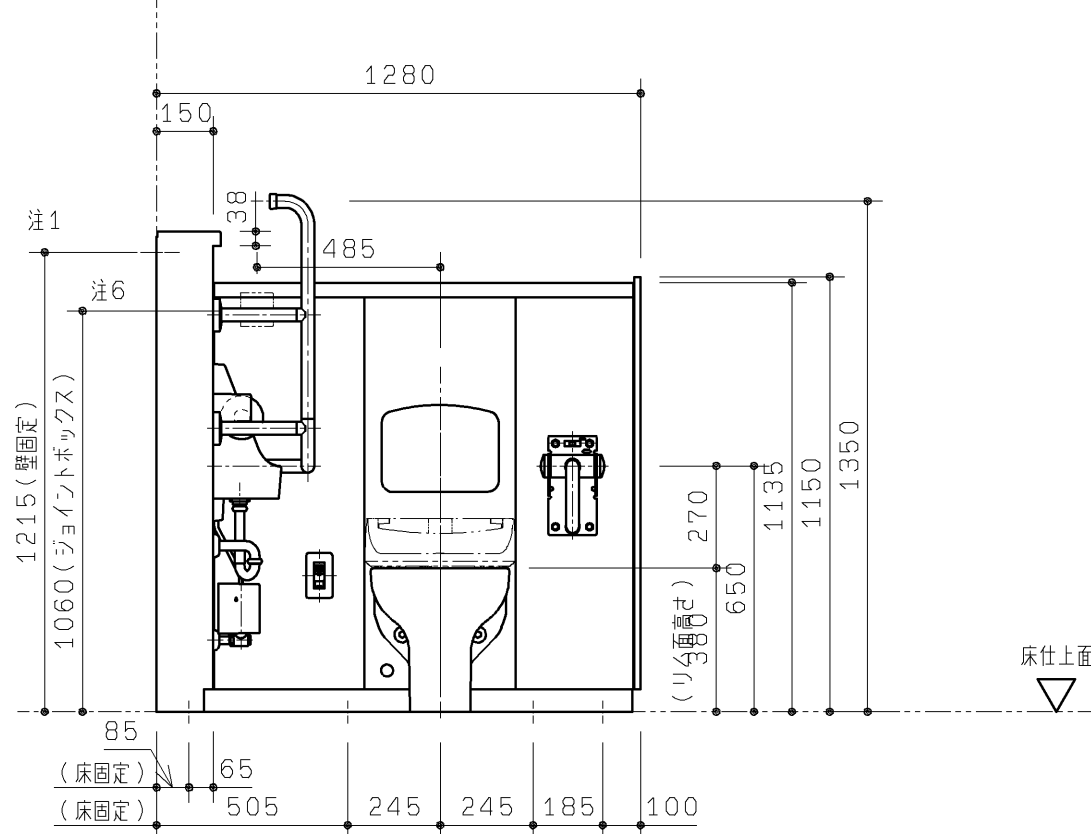
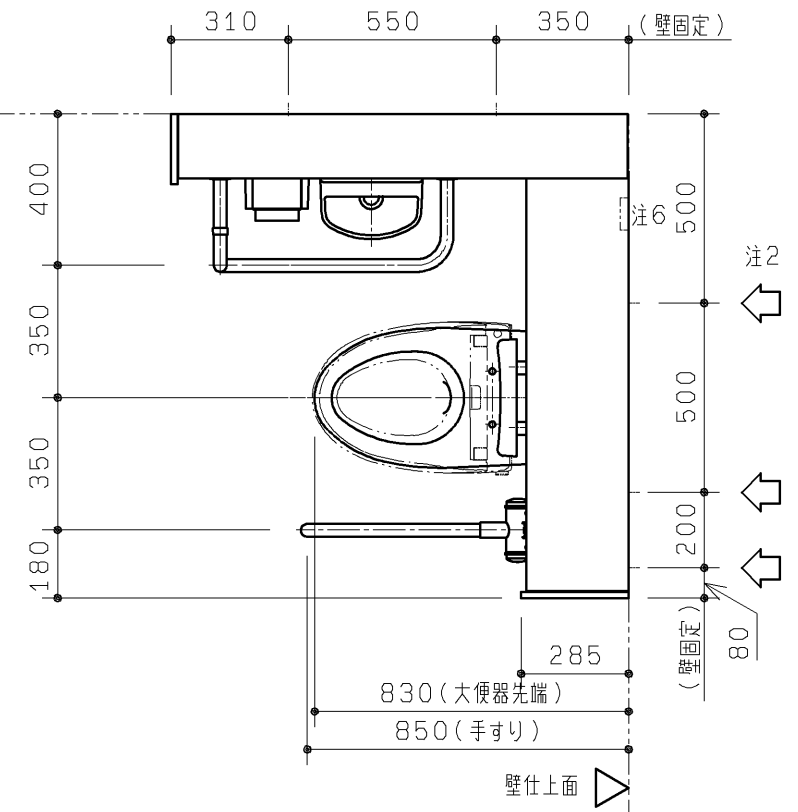
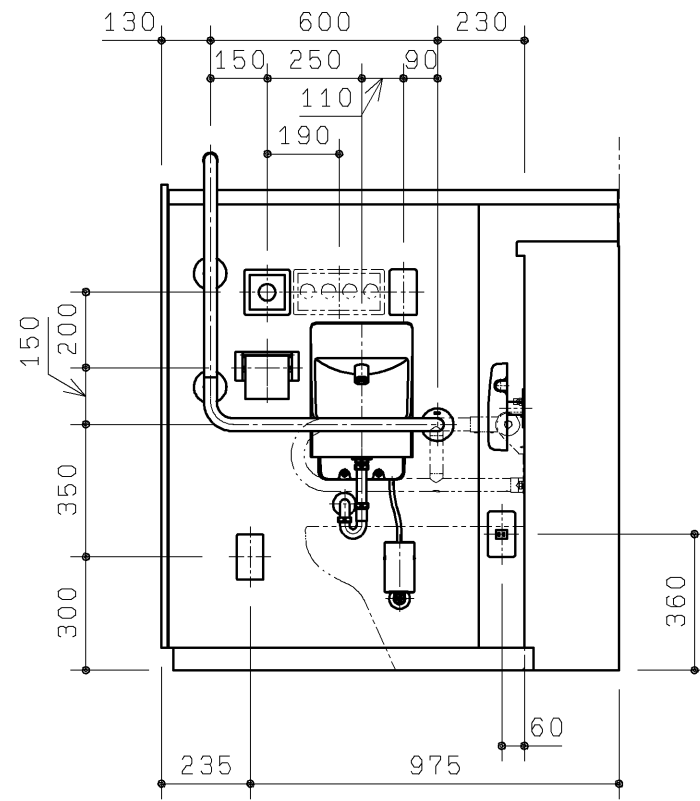
(ライニング内には電気部品が入っており、火災や感電・故障の原因になります。また、前板やフレームなどの腐食につながります。)

※ウォシュレット、ウォシュレットリモコン、洗浄スイッチには水をかけないでください。

(火災や感電・故障の原因となります。)

※手すり、背もたれ、紙巻器には水をかけないでください。

(可動手すりの場合は作動不良につながります。また、部材や下地が腐食することで商品が脱落し、怪我や重大事故につながる恐れがあります。)



<b>TOTO</b>		第三角法	単位 mm	名称
製図 佐々木	検図 大石川 里黒村	日付 10.07.12	尺度 1:20	車いす対応トイレパック (一般用/洗面器なし/L勝手)
備考 2010年5月受注開始				品番 上記

# 生産中止図面

1. 器具仕様

2011内1記/04	仕様	数	色	備考
大便器	セミハイホン式便器	1	色番：#N11または#SC1	
ロータンク	一般地、手洗いなし 9L洗浄	1		
洗浄方式	タッチスイッチ式 リモコン便器洗浄	1	色：ライトグレーまたはディープブルー	AC100V 50/60HZ 定格消費電力12W
背もたれ	角度固定式背もたれ	1	色：ハーベストブラウン	
手すり	腰掛大便器用可動手すり(はね上げタイプ)	1	色番：#DB9	
	多用途手すり(L形)	1	色番：#DB9	
手洗器	コンパクト手洗器(埋込タイプ)	1	色番：#N11または#SC1	
手洗器用自動水栓	単水栓タイプ	1		AC100V 50/60HZ 常時：0.4W 動作時：0.6W
紙巻器	ワンタッチ紙巻器(ワンハンドカット機能付)	1	色番：#SC1	

## 2. 配管ケーシング部仕様

種別	材質	保温防露	一部耐火二層管	末端処理
給水管	VLP(硬質塩化ビニルラインング鋼管SGP-VB JWWA K116(コア内蔵))	有		右図参照 ※2
排水管	VP(硬質塩化ビニル管)JIS K6741	無※1	無	右図参照 ※3
通気管	VP(硬質塩化ビニル管)JIS K6741	無※1		右図参照 ※2
配管接続材	給水：ユニオン			
	通気：フレキシジョイント(TPO、ステンレスバンド付)			
	排水：ゴムジョイント(CR、ステンレスワイヤバンド付)			
保温防露材	グラスウール保温板 2号24K t25アルミ箔亀甲金網巻仕上			
ケーシング	溶融亜鉛メッキ鋼板			
幅木	ステンレス(ヘアライン仕上)			

- ※1 排水管・通気管は保温防露仕様ではありません。
- ※2 給水管および通気管は2箇所いずれかで接続可能です。開放側は下記のとおり必ずふさいでください。
  - ・給水管・・・ふさぎ部材(コア内蔵形ソケット+プラグ)止め。(出荷時は洗面もしくは手洗側取付)
  - ・通気管・・・キャップ止め(出荷時は片側に仮付)
- ※3 合流・分流処理：手洗・洗面器排水と大便器排水は合流です。

## 3. 各部の納まり

- 1) 甲板・カウンターは両端の側板内側に対し、片側2mm(両側4mm)の隙間を設けています。
- 2) 各部詳細仕様は下記のとおりです。

<p><b>壁固定部</b></p> <p>・RCの場合</p>	<p>・LGS+耐水合板の場合</p> <p>間隔450以下</p> <p>LGSスタッド2本組 大便器部: WS-100 洗面器部: WS-75以上</p> <p>耐水合板 t12 (2枚貼: 大便器部) (1枚貼: 洗面器部)</p>
<p><b>床固定部</b></p>	

## 4. 壁固定部材

下地	固定部材	品番	必要数量
RC(仕上厚35mm以内)	M8 アンカー(下穴φ12、深さ:仕上厚+40mm)	-	5本(同梱)
鋼製下地+耐水合板	コーチねじ 6×50	-	10本(同梱)※
ALC(仕上厚35mm以内)	M8 ALCアンカー(下穴φ14.5、深さ:仕上厚+65mm)	UTR805	3セット(6本)※

※壁固定箇所は5ヶ所なので、残りは不要(予備)となります。

## 5. 仕上材部仕様

部位	材質・色
甲板・カウンター	マーブライト・PL9
前板	塩ビ鋼板・KA1

## 6. 使用条件

設備水圧	MAX	0.40MPa
	MIN	0.07MPa(流動時)
電気配線	リモコン洗浄ユニット用コンセント配線	本体内部ジョイントボックス止。パック内部にコンセント取付。
	自動水栓用コンセント配線	本体内部ジョイントボックス止。前板にコンセント取付。
	ウォシュレット用コンセント配線	本体内部ジョイントボックス止。前板にコンセント取付(アースターミナル付接地コンセント)。

※電気配線は上記部材まで同梱しております。 ※ウォシュレット用コンセント配線は、必要な場合のみ使用します。

## 7. 配管末端位置、及びスリーブ位置

- ・スリーブ(コア抜き)は下記の位置に設けることができます。各配管につき、いずれか1ヶ所を指定下さい。
- ・末端位置までの接続に必要な部材は、お客様にて手配ください。
- ・末端位置までの接続は、下記部材を使用した場合を示しています。  
給水管：ユニオン20A、VLP20A単管、エルボ20A  
排水管：DL100、VP100  
通気管：アクリルジョイントφ50  
給水：φ70、排水：φ150、通気：φ100

※車いす対応トイレパックには、配管が内蔵されています。

<b>TOTO</b>		第三角法	単位 mm	名称
製図	白井	検図	大石 亀井	車いす対応トイレパック 仕様書 (一般用/洗面器なし/L勝手)
日付	10.03.26	尺度	FREE	品番
備考	2010年5月受注開始			UAD62KERA, UAD62KERF UAD62FERA, UAD62FERF