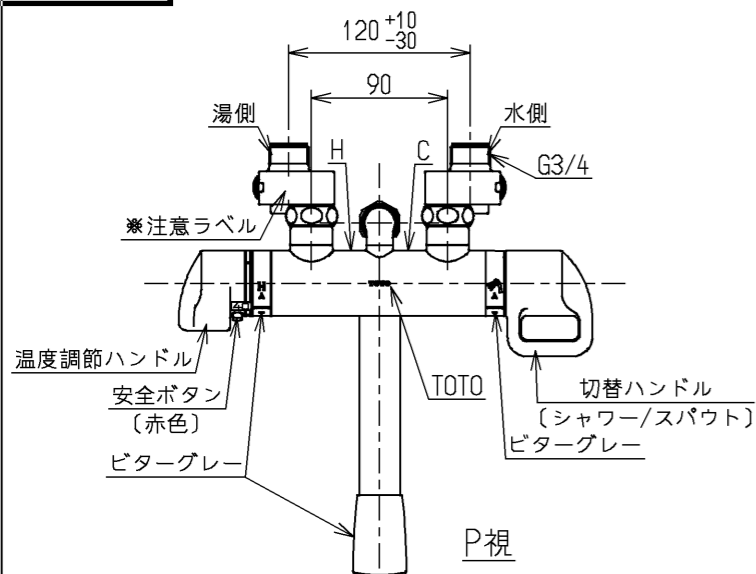


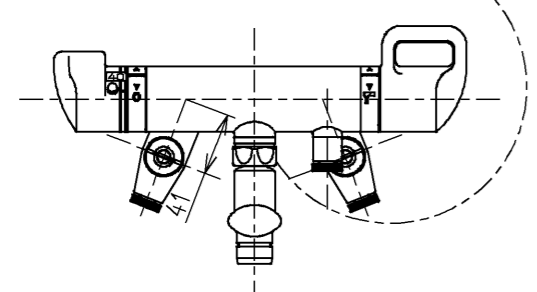
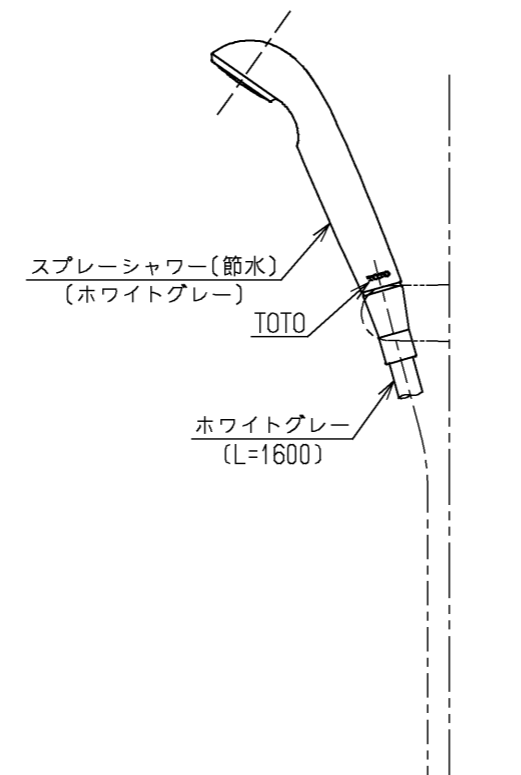
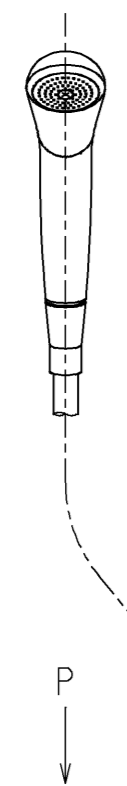
生産中止図面  
2007/02



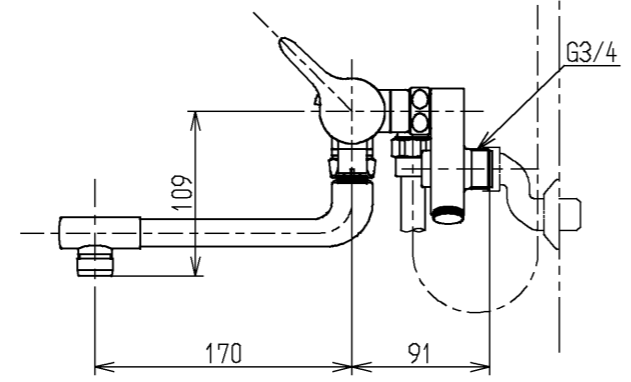
MYM用パッキン2ヶ(1:1)



※注意ラベル詳細(1:1)



2ハンドル水栓(13mm)からの取替え用



| 仕様     |   |   |
|--------|---|---|
| 用途     | 一般住宅用   |   |
| 給水圧力   | 最低必要水圧  | 0.05MPa (流動圧)   |
|        | 最高水圧  | 0.75MPa (静水圧)<br>※快適にお使いいただくためには、0.2MPa程度の圧力をおすすめします。 |
| 使用可能水質 | 水道水または飲用可能な井戸水  |   |
| 使用環境温度 | -20~40℃ (0℃以下は水を抜いた状態)  |   |
| 最高給湯温度 | 85℃   |   |
| 特記事項   | (1)湯圧が水圧より高くないように設定してください。<br>(2)給湯温度は、使用する温度より10℃以上高く設定してください。<br>(3)安全のため給湯温度は60℃給湯をおすすめします。<br>(4)湯水を逆に配管しないでください。<br>(5)浴室内などでスチームをご使用の際は、器具内の圧力上昇でハンドルの動きが悪くなる場合があります。 |   |

シャワーには60℃以上の熱湯を通さないでください。

| 水道法適合品      |    | エコマーク商品 |          | 名称         |
|-------------|----|---------|----------|------------|
| <b>TOTO</b> |    | 単位      | mm       |            |
| 製図          | 検図 | 日付      | 尺度       |            |
| 福岡          | 下林 | 寺岡      | 05.05.26 | 1:5        |
| 備考          |    |         |          | 図番         |
| 逆止弁付        |    |         |          | TMG40C1RKX |