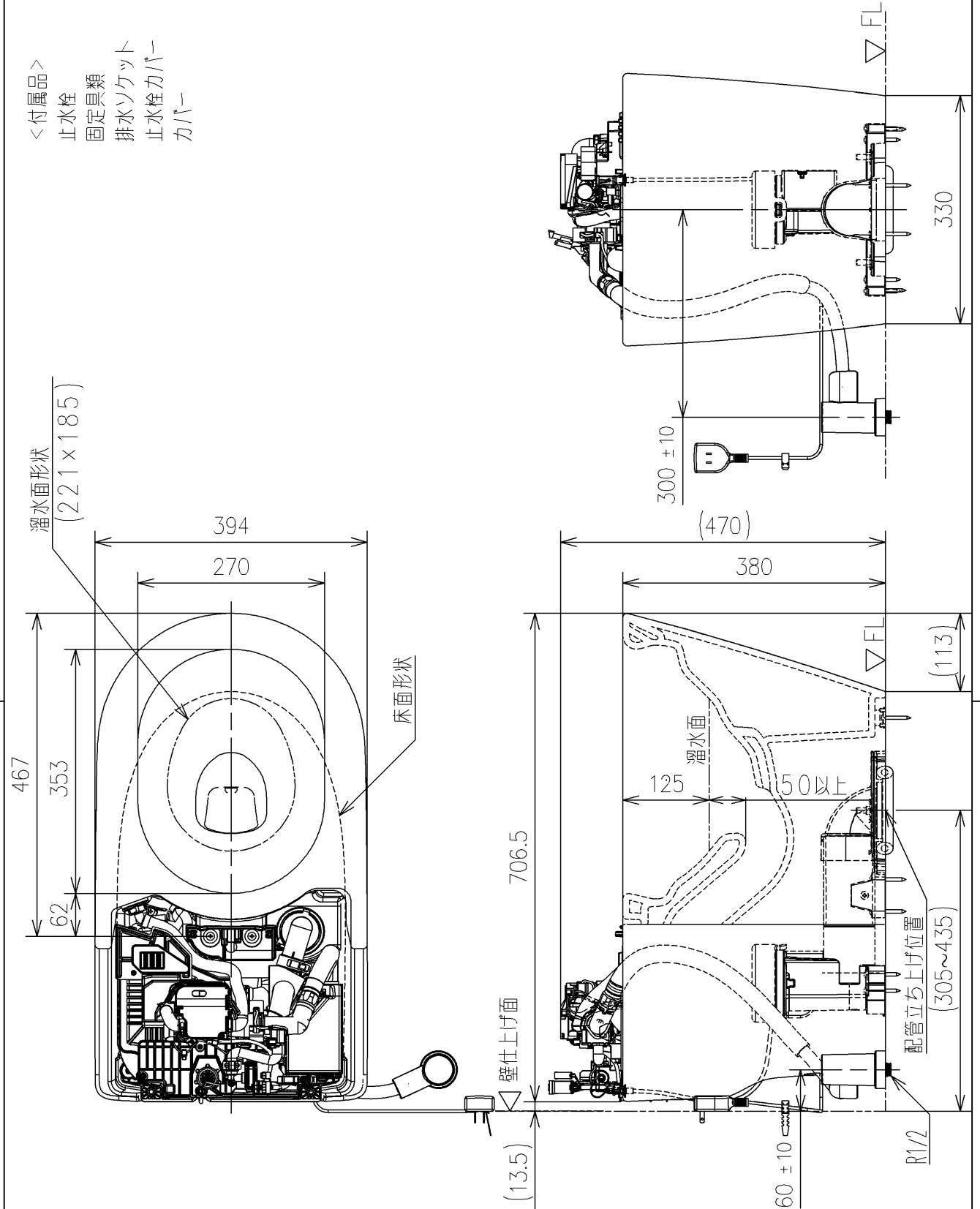


×1
×1
×1
×1
×1

<付属品>

止水栓
固定具類
排水ソケット
止水栓カバー
カバー



| | | | | | |
|---|--|------------|--------------|---------------------|------------------------------|
| TOTO | | UNIT mm | SCALE 1:8 | DATE 2022-May-19 | DRAWN ejji.kubo |
| TITLE 床置床排水大便器(ネオレスト) FLOOR-MOUNTED TOILET BOWL (NEOREST) | | | | | CHECKED satoshi.takano |
| REMARKS 防露式、寒冷地用ヒーター付 | | | | | APPROVED kenichi.nakamura |
| | | | | | ITEM NUMBER CS911BHM |

※日本販売品の衛生陶器の寸法許容差はJIS A5207に準ずる