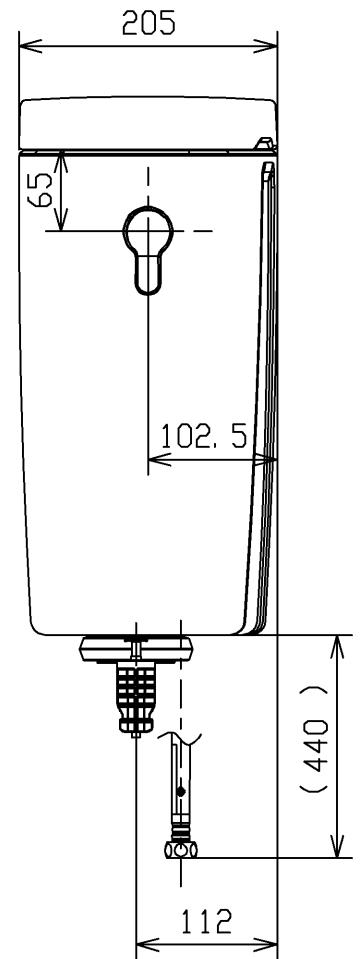
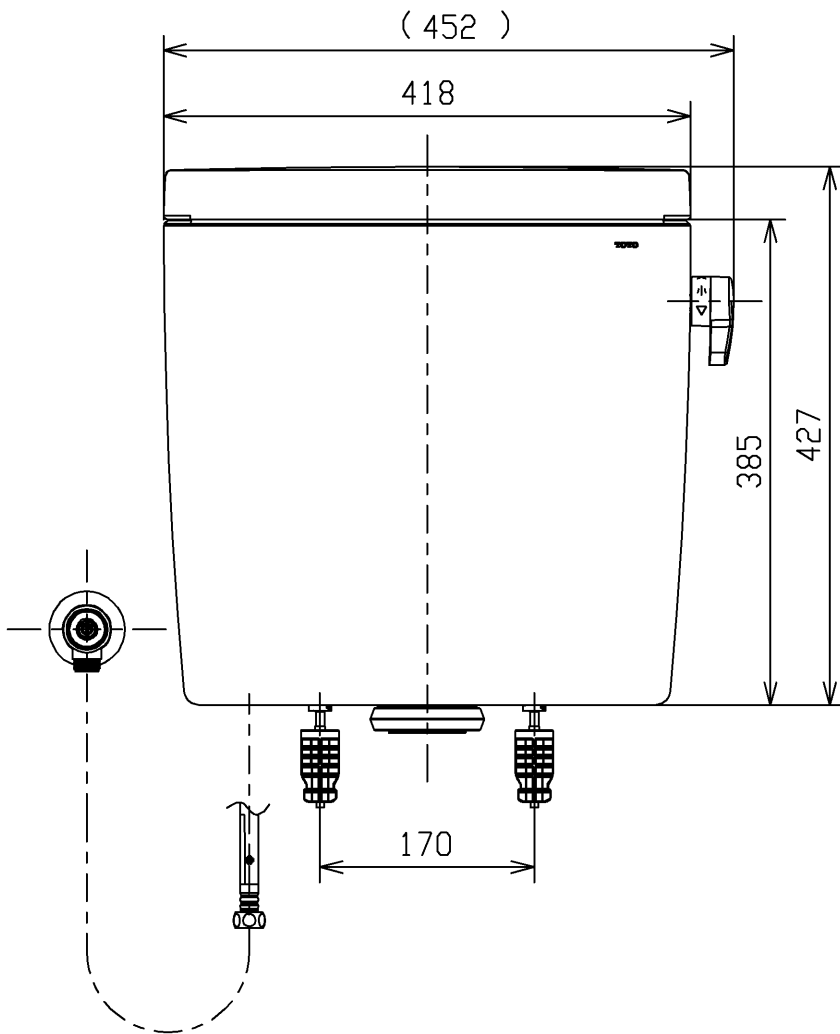


- <付属品>
 レバーハンドル X 1
 固定具類 X 1
 止水栓 X 1



止水栓は床、壁共通使用可

TOTO			単位	mm	名称 密結タンク (ピュアレストQR)
			製図		
京田	迫田 酒井	18/07/24	1:6		品番
備考					SH232BA
					図番
		A4	ページNo.	1 / 1	(改)