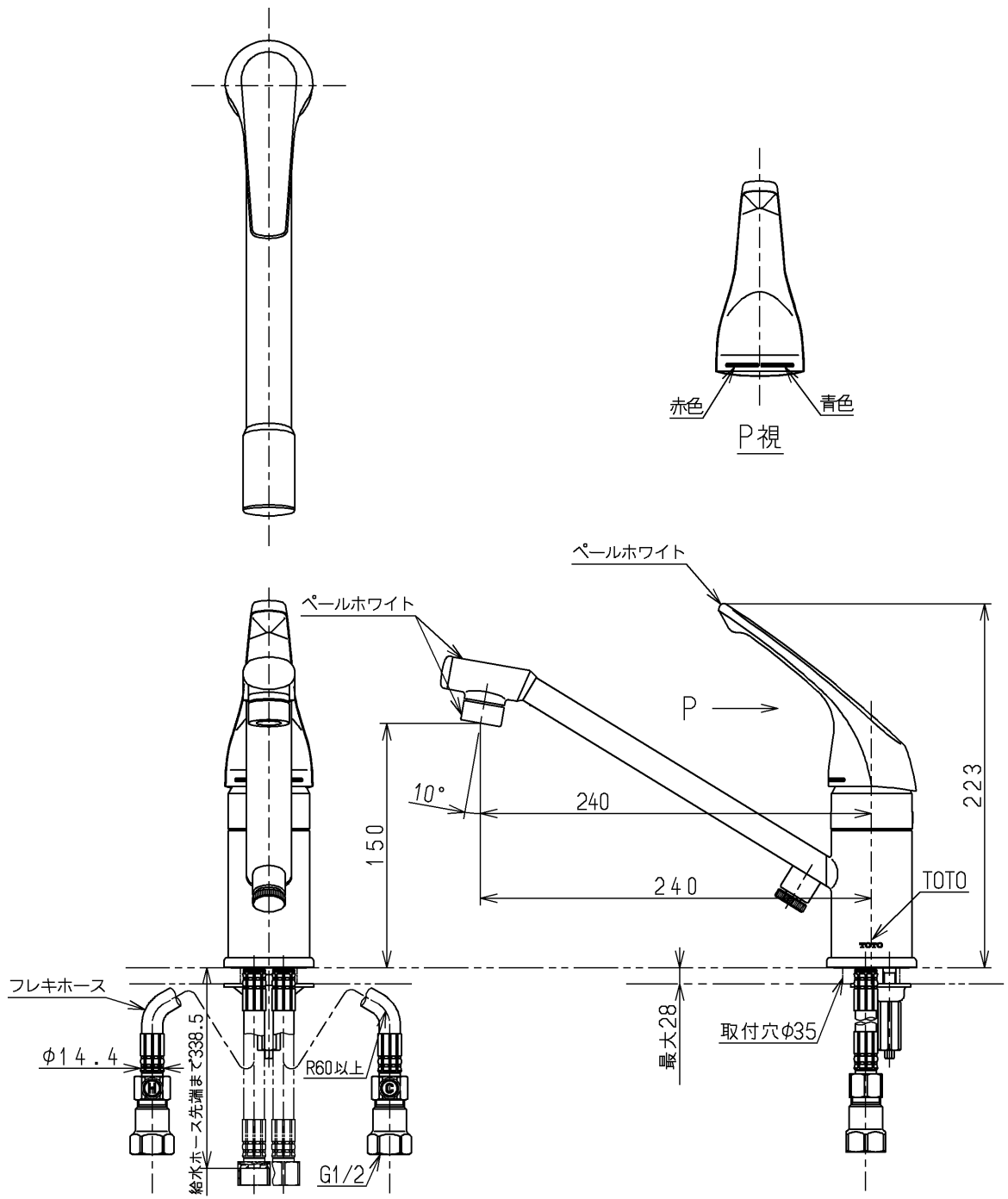


生産中止図面

1999/03



下吐水式
ウォーターハンマー低減機構内蔵

| | | | | |
|-------------|-----------|------------------|-----------|---------------------------------------|
| TOTO | | | 単位 mm | 名称 台付シングル13 (逆止弁無・寒) (台所) (JIS) |
| 製図 菊池 | 検図 有利松 | 日付 梅本 99.3.23 | 尺度 1:4 | 図番 |
| 備考 | | | | TKJ31FRZKX |