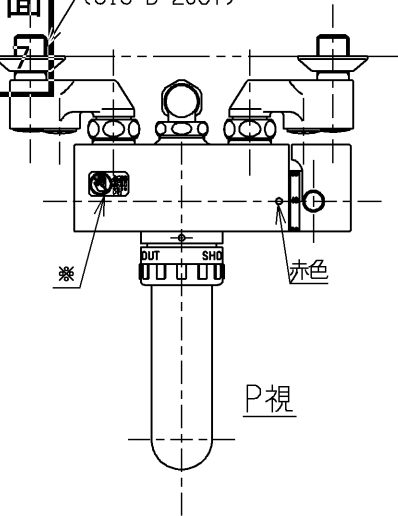


生産中止図面

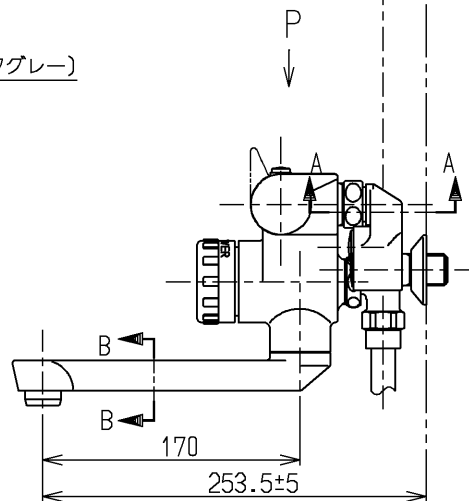
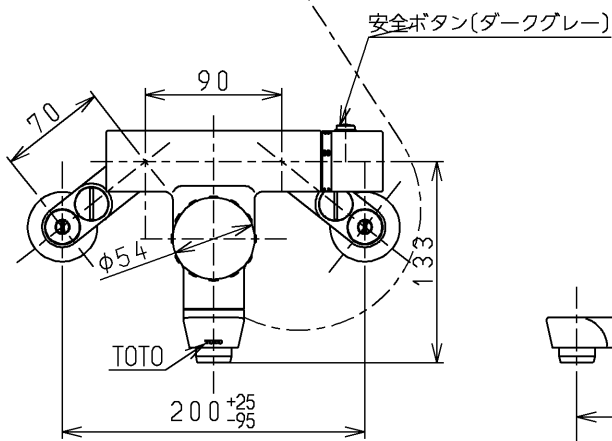
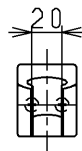
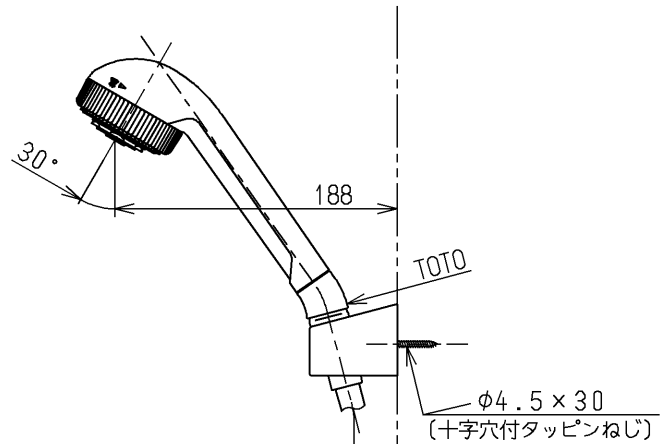
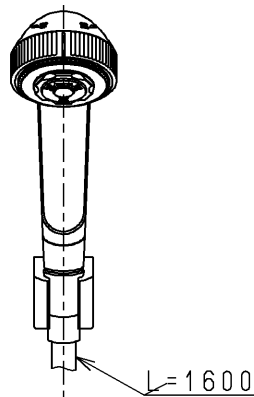
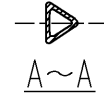
2002/07

PJ1/2  
(JIS B 2061)



△ご注意  
やけどの  
恐れあり  
さわらな  
いで!

※部詳細(1:1)



<b>TOTO</b>			単位 mm	名称 壁付サーモ13 (シャワーバス・マッサージ) (浴室) (JIS)
製図 吉田	検図 松尾	日付 酒和 井 02.07.23	尺度 1:5	図番
備考 逆止弁付				TM690C1MHRX