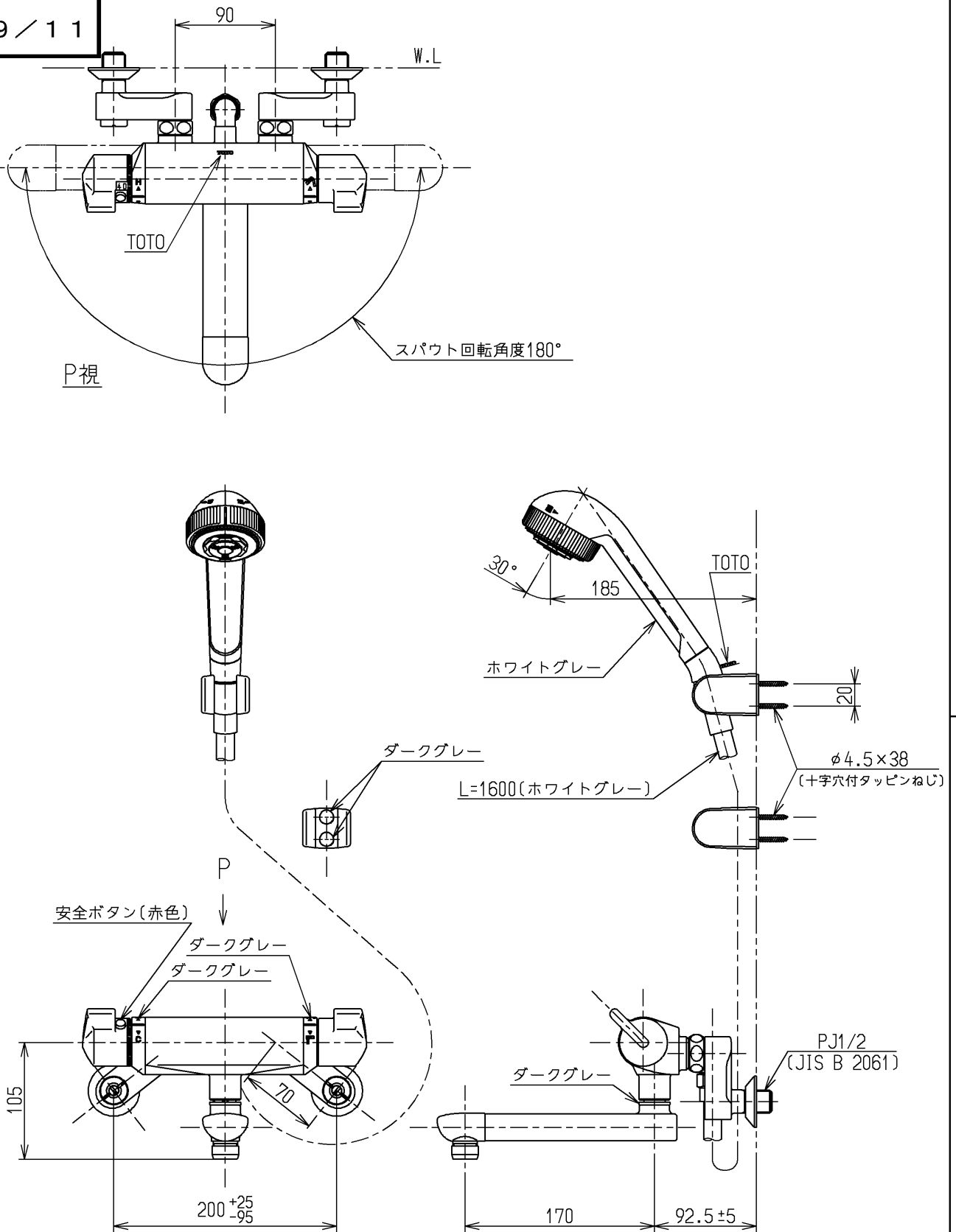


生産中止図面

1999/11



TOTO			単位 mm	名称 壁付サーモ13 (シャワーバス・マッサージ) (浴室) (JIS)
製図 桑木	検図 貝原	日付 飯田 99.07.29	尺度 1:5	図番
備考 逆止弁付				TMF40MX