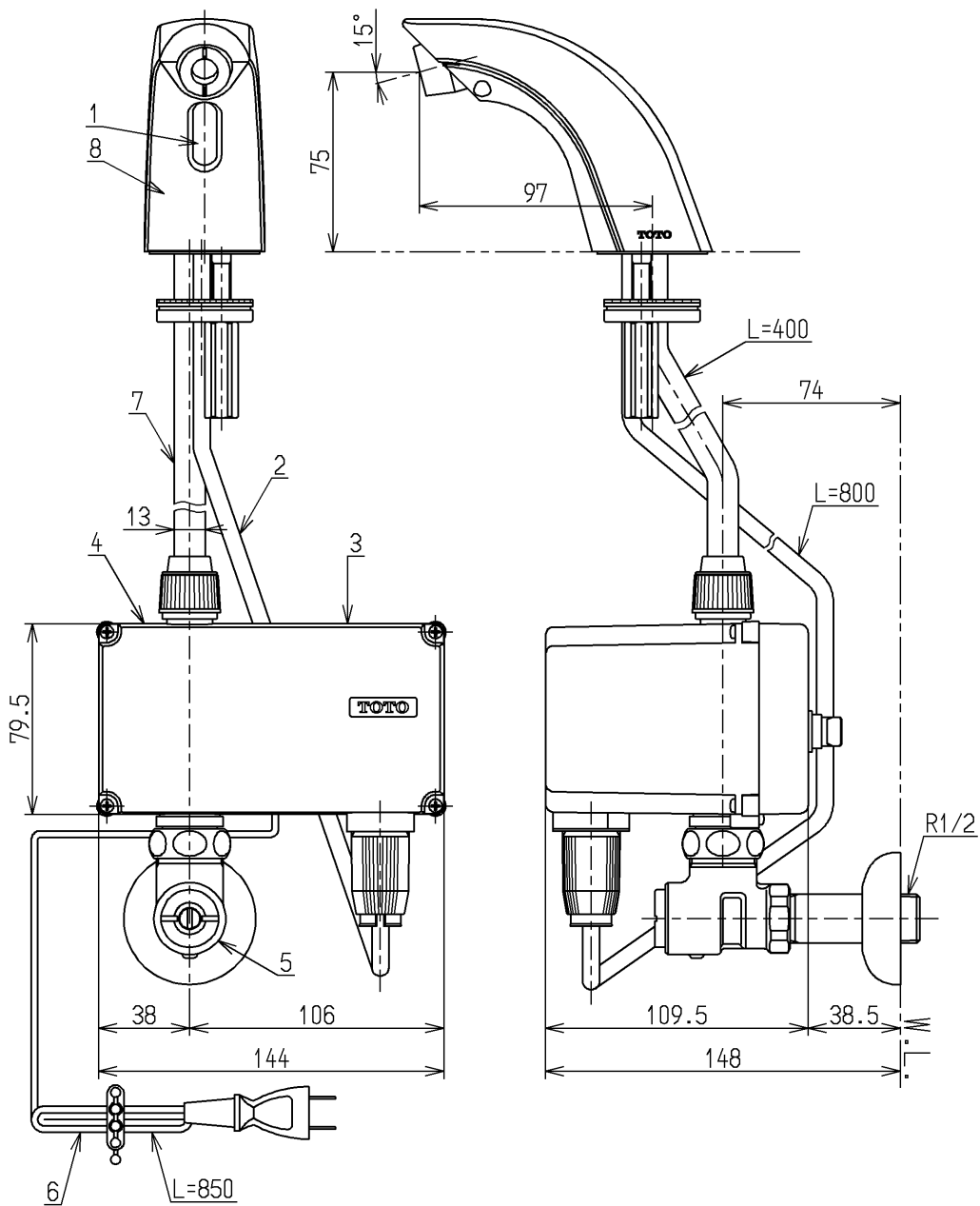


生産中止図面

1997/12



No.	各部名称	No.	各部名称
1	光電センサー	5	ストレーナ付止水栓
2	センサーコード	6	電源コード
3	コントローラ	7	スパウト連結ホース
4	駆動部	8	スパウト

<b>TOTO</b>			単位 mm	名称
製図 安藤	検図	日付 福谷	尺度 1:3	自動水栓
備考 日本水道協会検査品				図番 TEL32AX