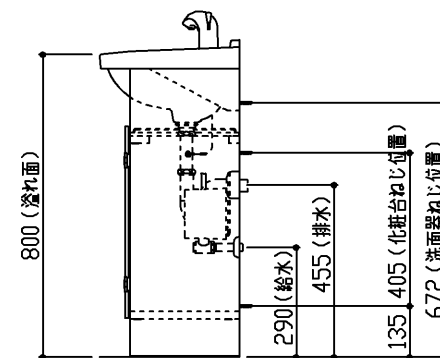
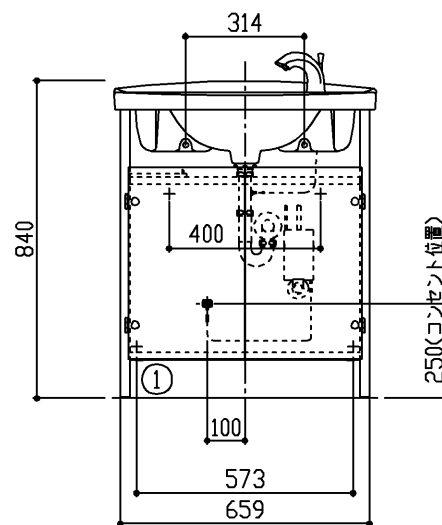
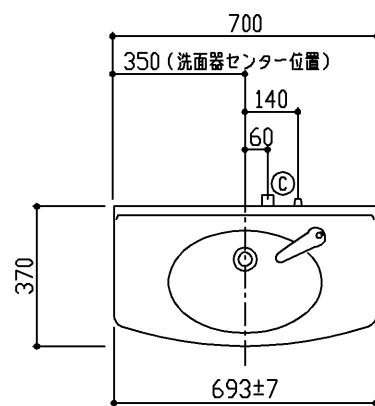


生産中止図面

2016/05



商品リスト No.LDD=60016A			
No	品番	品名	個数
鹿番 ①	LDD700BYPZ	洗面化粧台(ウッドパネルタイプ)	1

製品情報

- ※ 化粧台は、現場組立式です
- ※ 洗面器は、陶器製(容量5L) セフィオンテクト仕様 色:ホワイト
- ※ 水栓は、自動単水栓
- 電源: AC100Vタイプ・電源コード長さ0.75m
- 消費電力: 待機時0.4W・作動時0.6W
- 給水圧力: 最低必要水圧0.05MPa(流動圧)・最高水圧0.75MPa(静水圧)
- ※ 排水金具は、金属製Pトラップ
- ※ 底板固定式
- ※ 化粧台の洗面器とキャビネット本体の間口寸法は、異なります
施工に際しては、設計施工資料集にて確認ください
- ※ 洗面器は陶器製の性質上、幅寸法は693±7mmになります

工事情報

- ※ 木ねじ位置に固定用木棧(巾90×厚み30)または、全面に厚み12mm以上のJAS規格品の合板を入れてください(別途工事)
- ※ 木棧の耐荷重1.96kN/m
- ※ 工事誤差許容値(給水) 円内±13mm
- ※ 工事誤差許容値(排水) 円内±20mm
- ※ 給水接続は、R1/2
- ※ 排水金具接続用ソケットは、別途手配ください(排水管径φ32)
- ※ 自動水栓の、コンセントは現場にて、別途手配、工事ください
- ※ 化粧台取付け壁面は、クロス貼り等の仕上げを行ってください

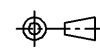
※ 商品(図面)は、諸般の事情により、予告なく改良、仕様変更などを行なう場合があります。

TOTO

名称

モデア シリーズ
洗面化粧台

製図
中野



単位
mm

現場名(備考欄)

検図
樽角

日付
10.11.02

尺度
1:20

品番

図番

50 LDD=60016A