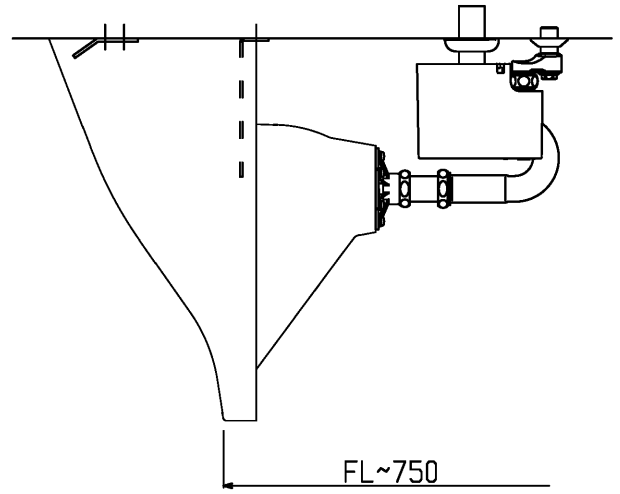
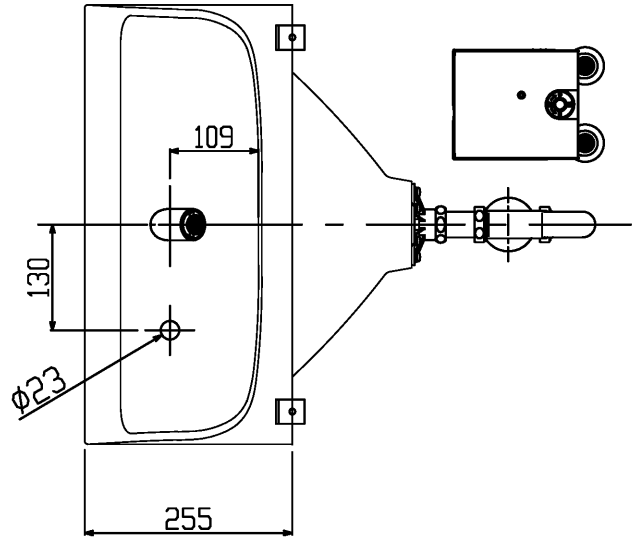
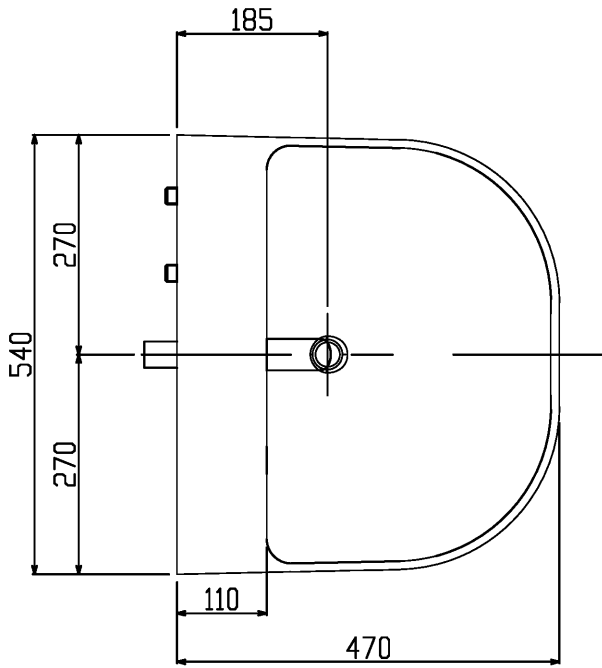
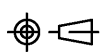


製品寸法	公差
100mm以下	±2mm
101mm~500mm	±3mm
501mm以上	±4mm

<注記>
 ・MR104EPARに洗面器、水栓、排水金具、
 取付金具、目皿が含まれます。



TOTO



単位 mm

名称

病院用洗面器(樹脂製)

製図 101

検図

日付

尺度

品番

MR104EPAR

田畑

麻生

23.11.07

1: 10

備考