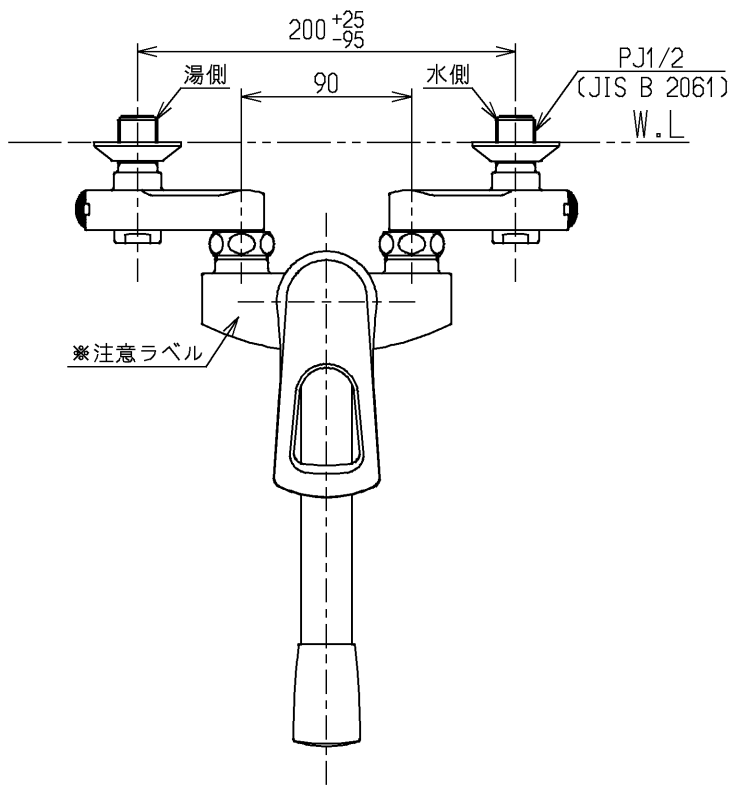
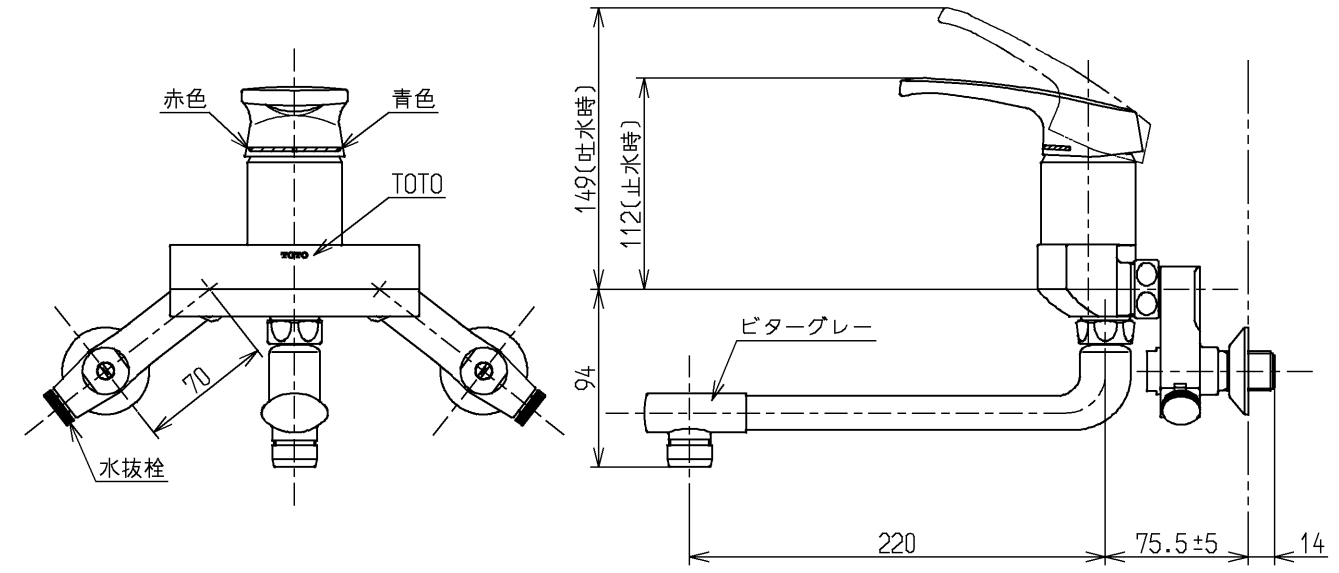


生産中止図面
2008/01



※注意ラベル詳細(1:1)



用途		仕様
給水圧力	最低必要水圧	0.05MPa (流動圧)
	最高水圧	0.75MPa (静水圧) ※快適にお使いいただくためには、0.2MPa程度の圧力をおすすめします。
使用可能水質	水道水または飲用可能な井戸水	
使用環境温度	-20~40℃ (0℃以下は水を抜いた状態)	
最高給湯温度	85℃	
特記事項	(1)湯圧が水圧より高くないように設定してください。 (2)安全のため給湯温度は60℃以下でのご使用をおすすめします。 (3)湯水を逆に配管しないでください。	

ウォーターハンマー低減機構内蔵

水道法適合品				単位	名称
TOTO		日付	村田 雅	mm	壁付シングル13 (逆止弁無・寒) (台所) (JIS)
検図	小林	畑中	05.11.08	1:4	図番
備考					TKG30URKX