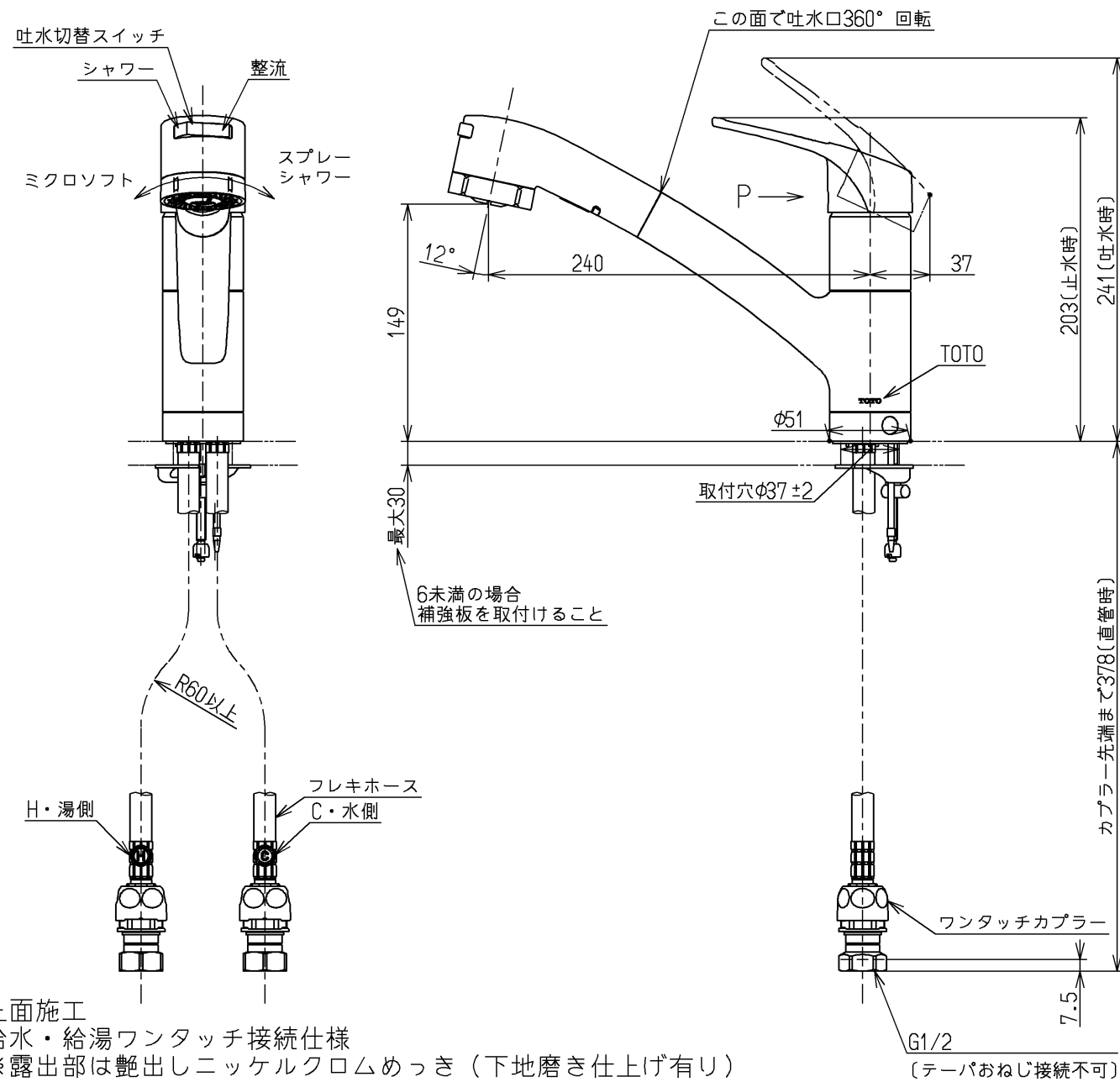
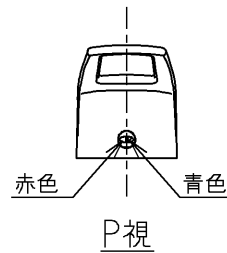
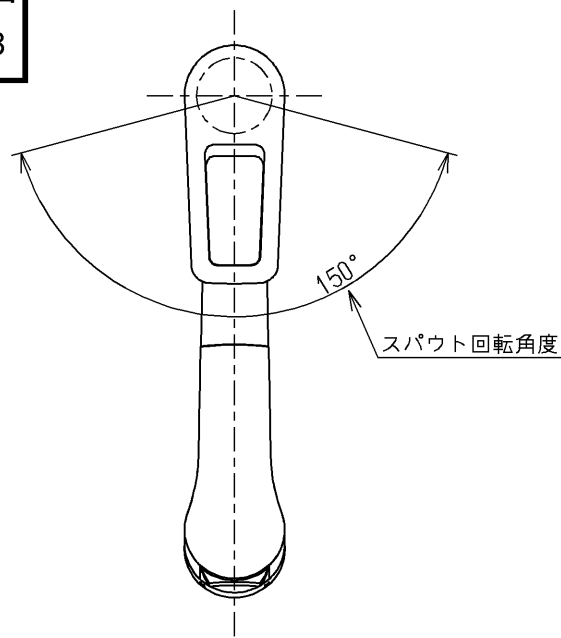


生産中止図面

2010/03



上面施工
給水・給湯ワンタッチ接続仕様
※露出部は艶出しニッケルクロムめっき(下地磨き仕上げ有り)
他は生地品

仕様		
用途	一般住宅用	
給水圧力	最低必要水圧	0.05MPa(流動時)
	最高水圧	0.75MPa(静止時) ※快適にお使いいただくためには、0.2MPa程度の圧力をおすすめします。
使用可能水質	水道水または飲用可能な井戸水	
使用環境温度	1~40℃ ※凍結が予想される地域では、ご使用できません。	
最高給湯温度	85℃	
特記事項	(1)湯圧が水圧より高くないように設定してください。 (2)安全のため給湯温度は60℃以下でのご使用をおすすめします。 (3)湯水を逆に配管しないでください。	

大和ハウス工業(株) 品番: TKHG31PB-DH

水道法適合品				単位	名称
TOTO		☉	mm	台付シングル13 (台所) (JIS)	
製図 神祐	検図 幸泉	日付 松尾祐 10.02.26	尺度 1:4	図番	
備考 逆止弁付				TKHG31PB V1	