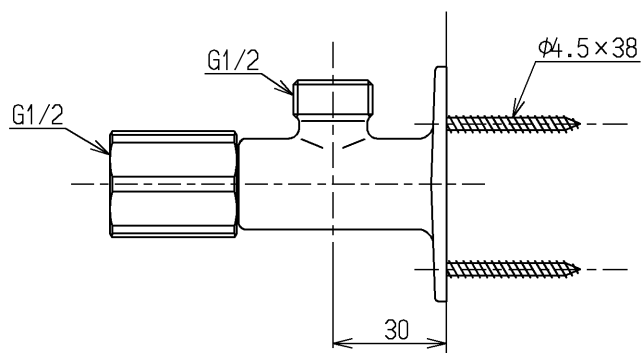
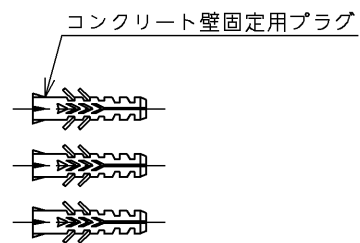
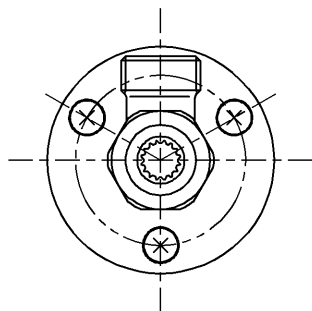
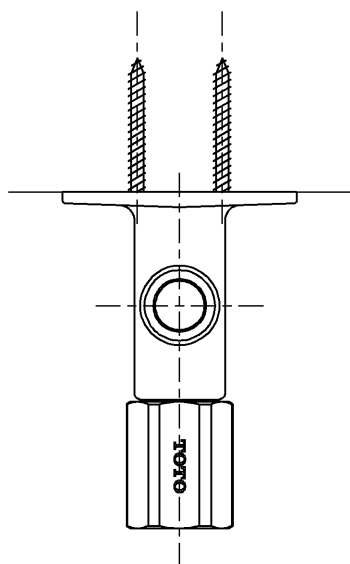


生産中止図面

2013/03



2ヶ1セット

水道法適合品

<b>TOTO</b>			単位	名称
			mm	
製図	検図	日付	尺度	図番
和(照)	北野	大(造)	13.03.26	
備考				