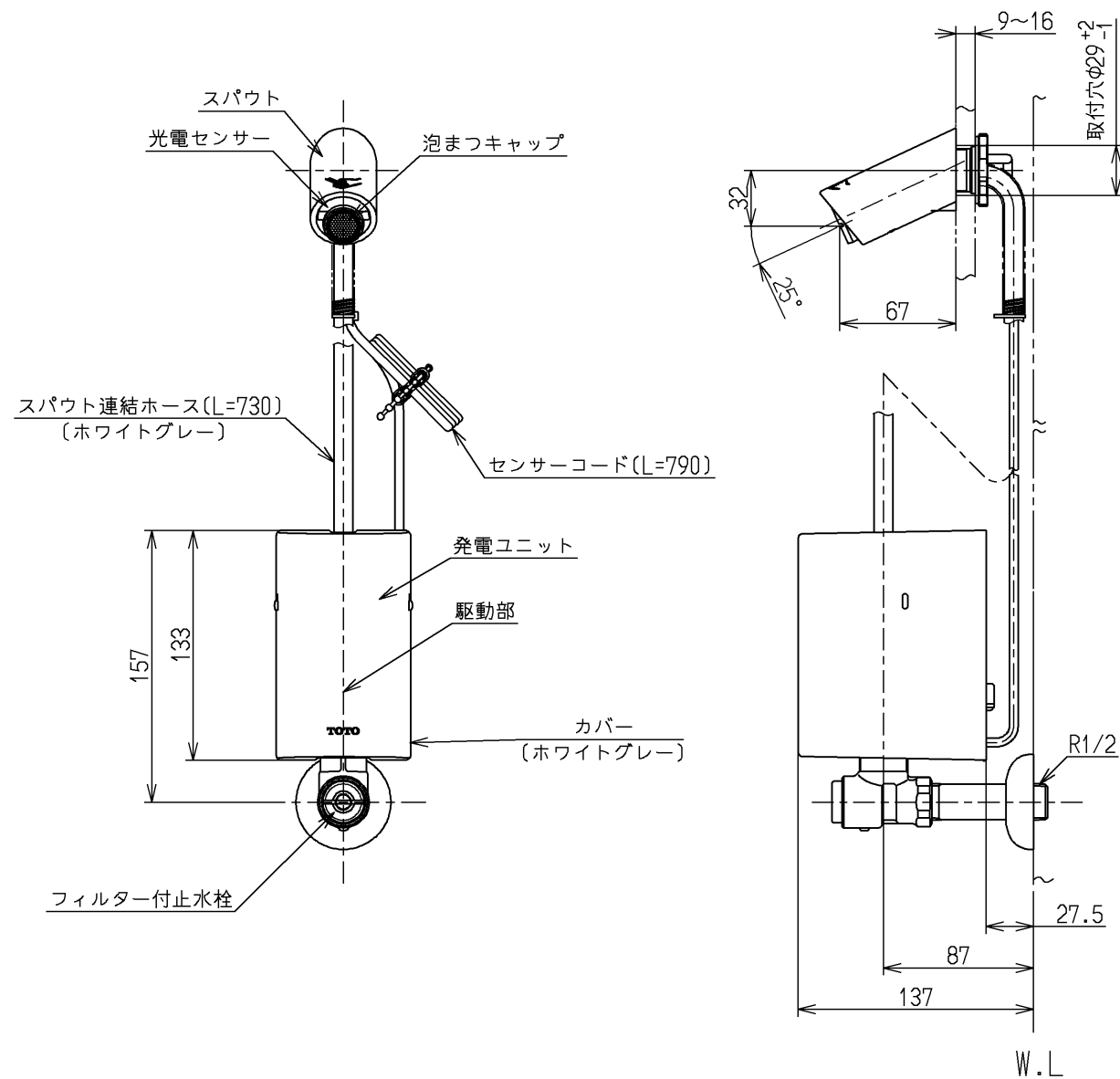
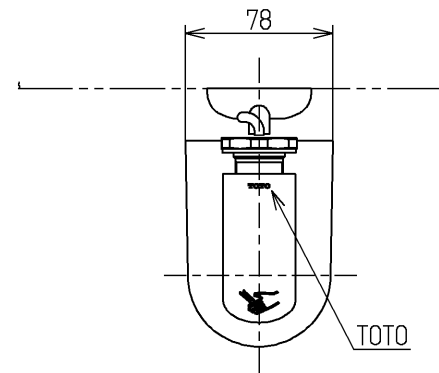


生産中止図面

2020/07



		仕様
用途	パブリック／一般住宅	
タイプ	発電タイプ	
電源	—	
消費電力	待機時	0.4 W (最大値3 W)
	作動時	0.6 W (最大値5 W)
給水圧力	最低必要水圧	0.05 MPa (流動時)
	最高水圧	0.75 MPa (静止時)
		※快適にお使いいただくためには、0.2～0.3 MPa (流動時)程度の圧力をおすすめします。
使用可能水質	水道水または飲用可能な井戸水	
使用環境温度	1～40℃	
		※凍結が予想される地域ではご使用できません。
特記事項	(1)インバータや赤外線を用いた他の機器により誤作動することがあります。 (2)自動水栓は屋内用です、屋外ではご使用できません。 (3)カバーをねじ固定するため、カバー側面から右または左に100mm以上の空間を確保してください。	

- ・吐水流量は定流量弁 (3.5 L/min用)により上限カット。必要に応じて止水栓にて流量調節可能
- ・ステンレス製及び、めっきを施した手洗器や洗面器にはご使用できません。誤感知するおそれがあります。セット可能な商品については、総合カタログを参照してください。
- ・1日の最低使用回数に制限があります。
最低使用流量：2.7 L/分、最低使用回数：29回以上/日

水道法適合品(JIS)				単位	名称
TOTO				mm	壁付自動水栓
製図	検図	日付	尺度	1:4	単水栓、発電
島本	工藤	17.05.26			
備考					図番
					TEL120AWS