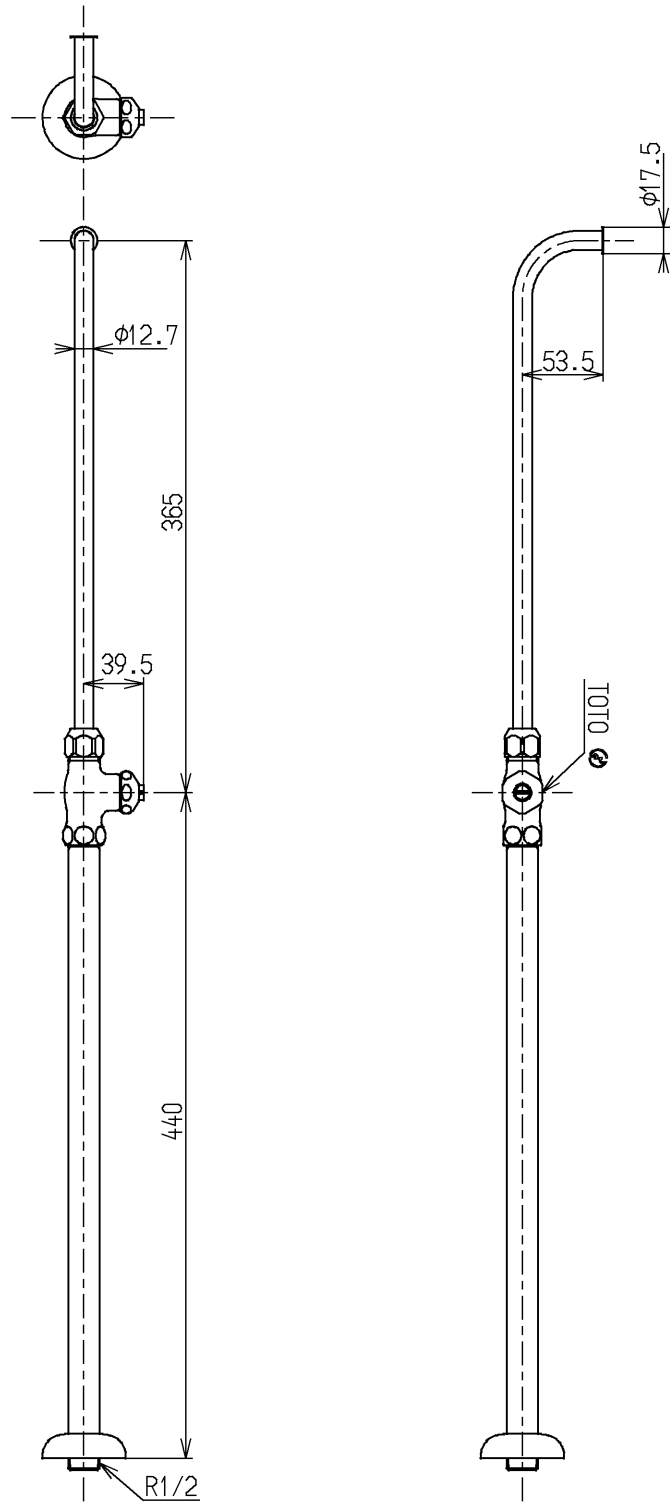


生産中止図面

2007/04



国土交通省記号：13-S4

水道法適合品

| | | | | |
|-------|----|----------------|-----|----------|
| | | | 単位 | 名称 |
| | | | mm | |
| 製図 | 検図 | 日付 | 尺度 | 図番 |
| 藤田 | 安田 | 酒井 03.03.11 | 1:5 | |
| 備考 | | | | TS731FUS |
| 固定こま式 | | | | |