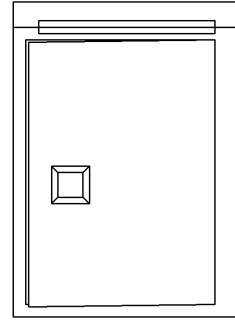
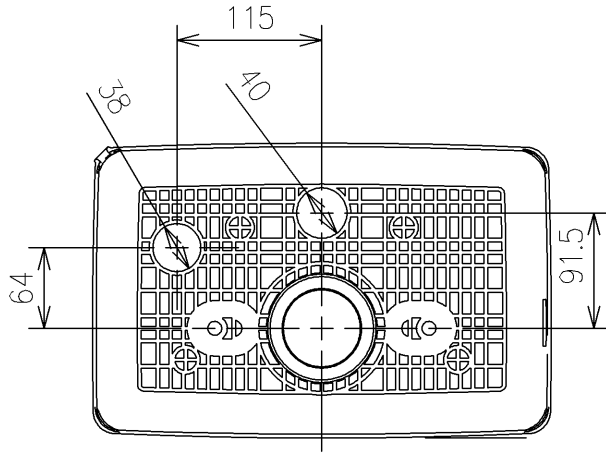
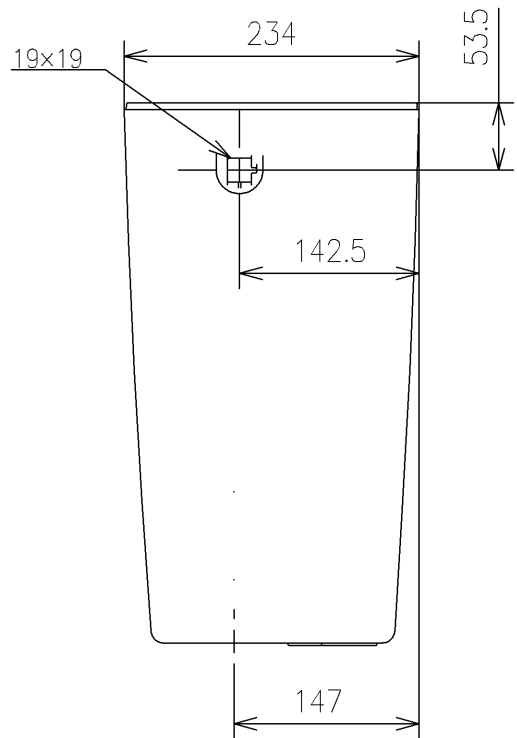
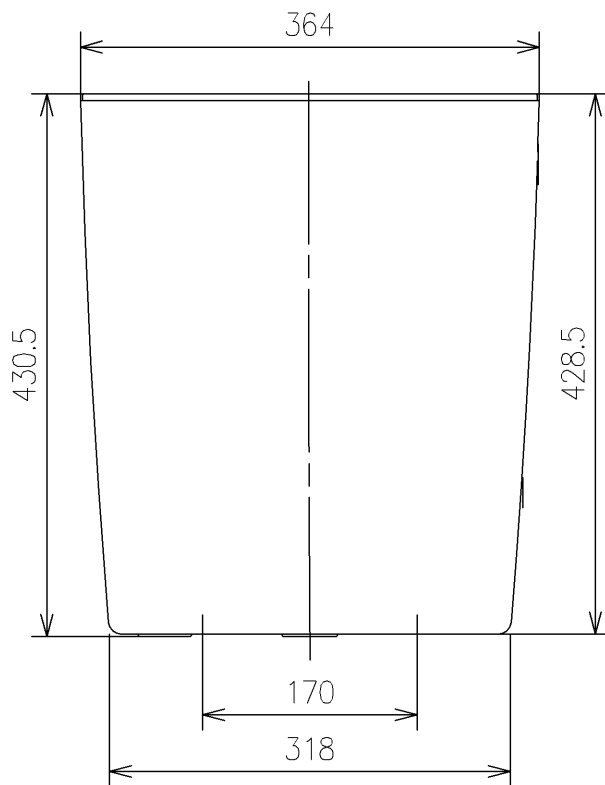


<梱包数>
 タンクふた × 1
 クッション × 1



クッション (1:1)



| | | | | | |
|----------------------|--|------------|--------------|---------------------|-----------------------------|
| TOTO | | UNIT mm | SCALE 1:6 | DATE 2021-Sep-30 | DRAWN ryuichi.yonemura |
| TITLE タンク本体 | | | | | CHECKED masayuki.hayashi |
| TANK | | | | | APPROVED hiroshi.ono |
| REMARKS 住宅会社向、樹脂製 | | | | | ITEM NUMBER HH11219 |

※日本販売品の衛生陶器の寸法許容差はJIS A5207に準ずる