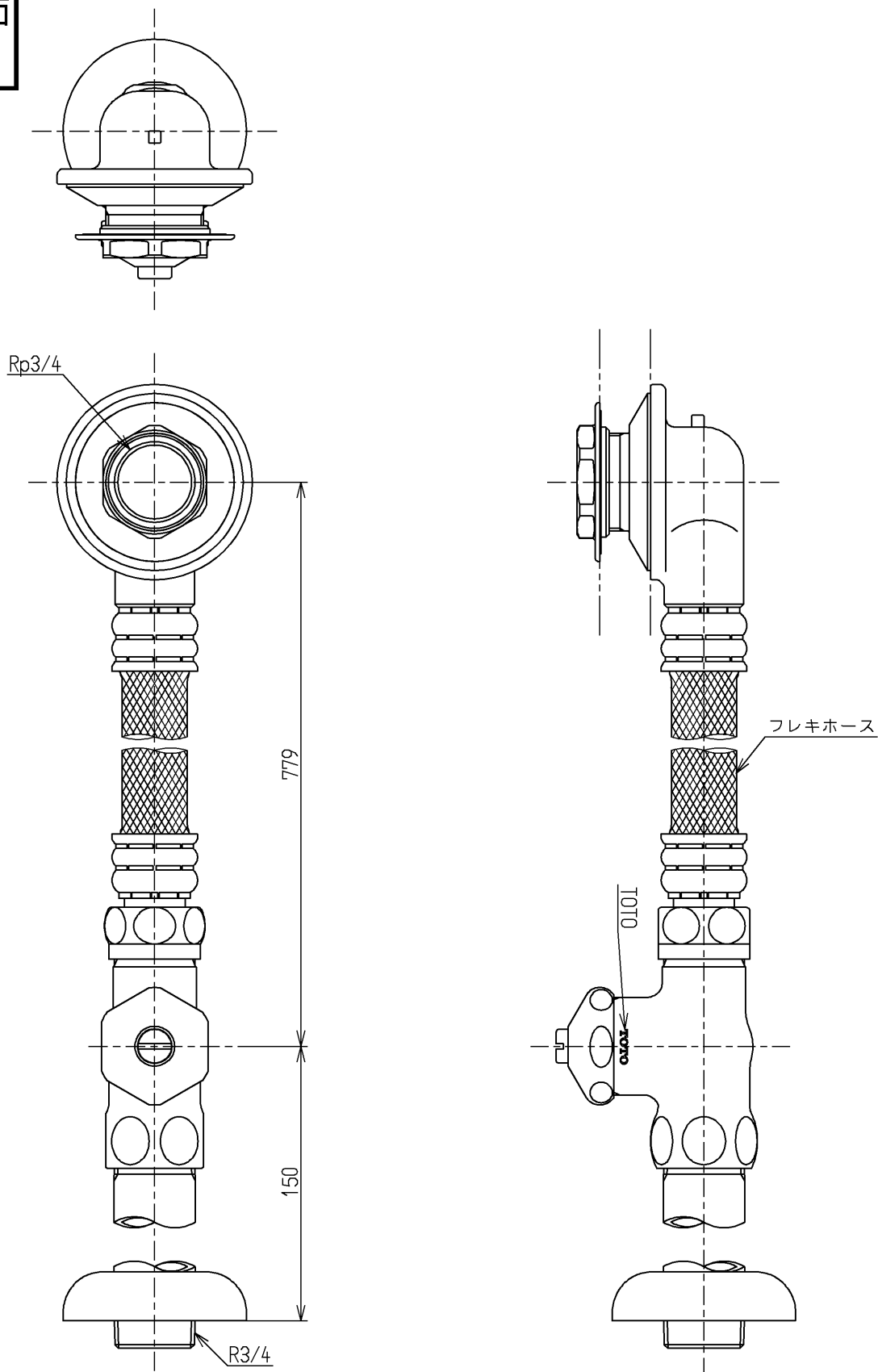


生産中止図面

2013/03



水道法適合品

TOTO



単位
mm

名称

ストレーツ形止水栓20
(SK22A用)

製図

検図

日付

尺度

図番

和(照)
田

北野

大(造)
島

13.03.26

1:2

備考

TN128X