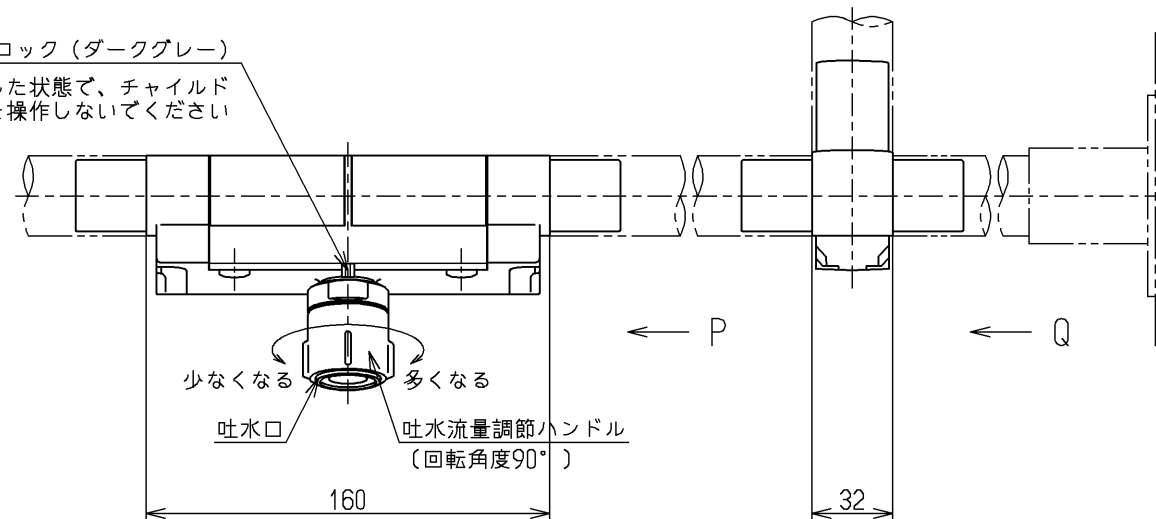


チャイルドロック (ダークグレー)

水を出した状態で、チャイルドロックを操作しないでください



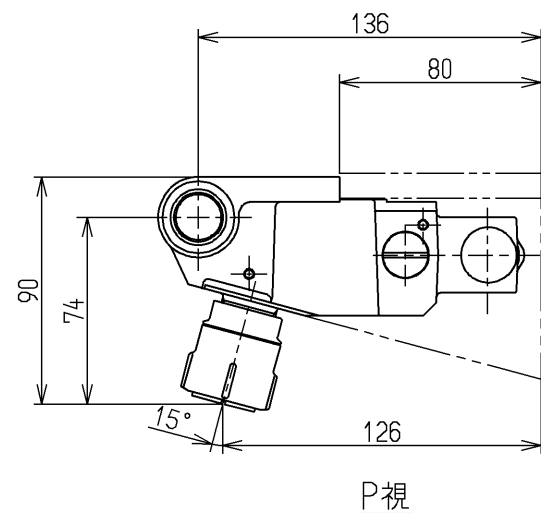
少なくなる 多くなる

吐水口 吐水流量調節ハンドル (回転角度90°)

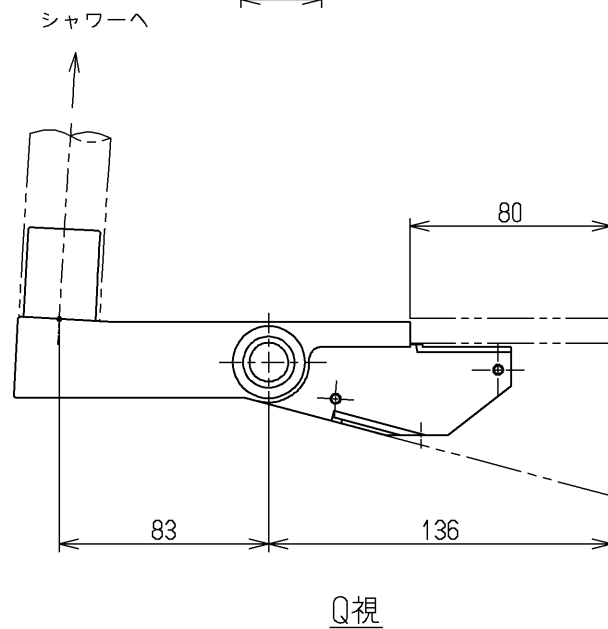
160

シャワーへ

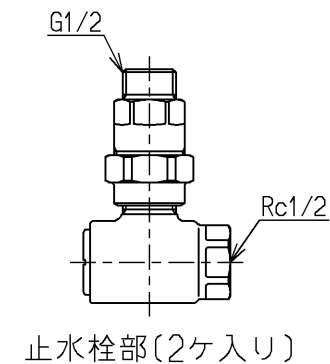
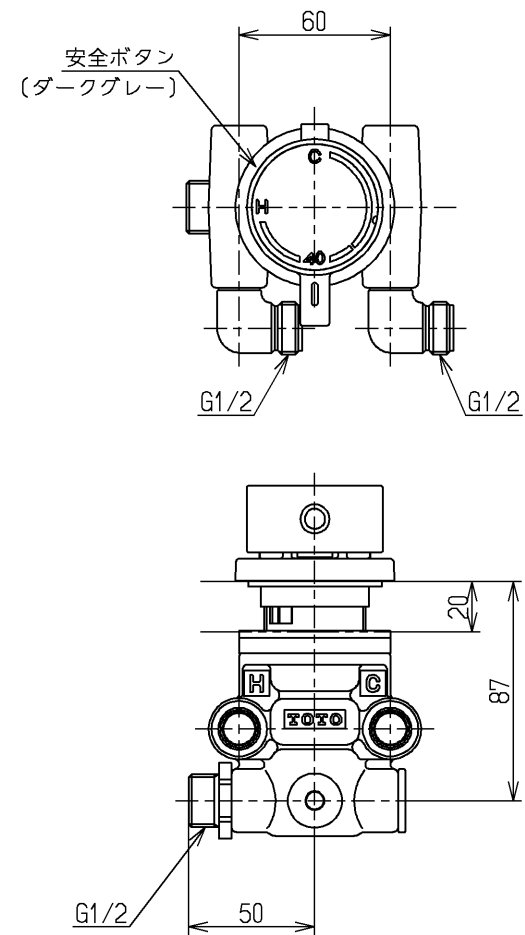
32



P視



Q視



止水栓部(2ヶ入り)

		仕様
用途		一般住宅用
給水圧力	最低必要水圧	セットするシャワーヘッドの仕様をご確認ください。
	最高水圧	0.75MPa (静水圧) ※快適にお使いいただくためには、0.2MPa程度の圧力をおすすめします。
使用可能水質		水道水または飲用可能な井戸水
使用環境温度		1~40℃ ※凍結が予想される場所には設置できません。
最高給湯温度		85℃
特記事項		(1)湯圧が水圧より高くないように設定してください。 (2)給湯温度は、使用する温度より10℃以上高く設定してください。 (3)安全のため給湯温度は60℃給湯をおすすめします。 (4)湯水を逆に配管しないでください。 (5)浴室などでスチームをご使用の際は、器具内の圧力上昇でハンドルの動きが悪くなる場合があります。

やけど防止のため約45℃以上のお湯が出ないようにしています。

水道法適合品				単位	名称
TOTO		⌀	mm	台付サーモ13 (埋込) (浴室)	
製図 長谷部	検図 野村	日付 井上裕 08.02.19	尺度 1:3	図番	
備考 逆止弁付				TUB40B6LX	