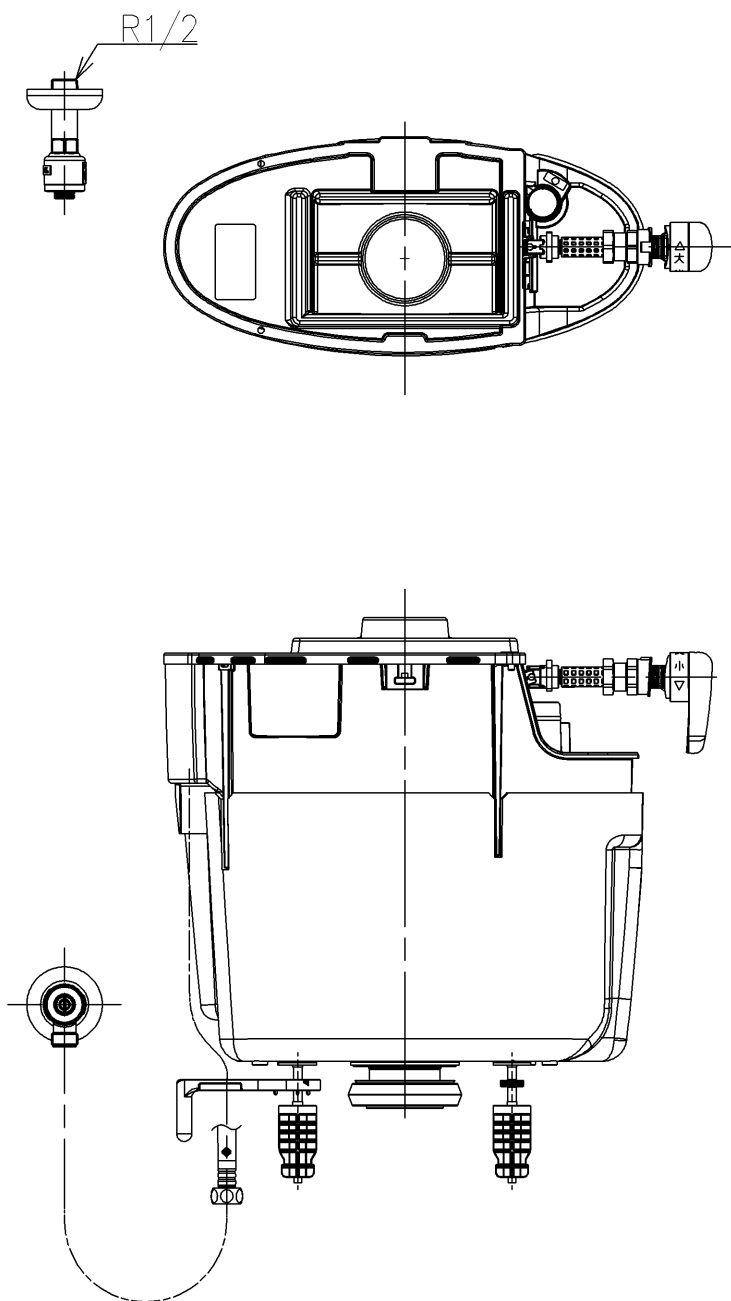


- <付属品>  
レバーハンドル ×1  
取付金具 ×1  
止水栓 ×1  
ホースガイド ×1



止水栓は床、壁共通使用可

<b>TOTO</b>		UNIT mm	SCALE 1:6	DATE 2023-Jun-16	DRAWN Shota.Sadakane
TITLE	内部樹脂タンク一式				CHECKED Koji.Sakoda
	INNER RESIN TANK UNIT				APPROVED Hiroshi.Ono
REMARKS					ITEM NUMBER HH11273Z

※日本販売品の衛生陶器の寸法許容差はJIS A5207に準ずる