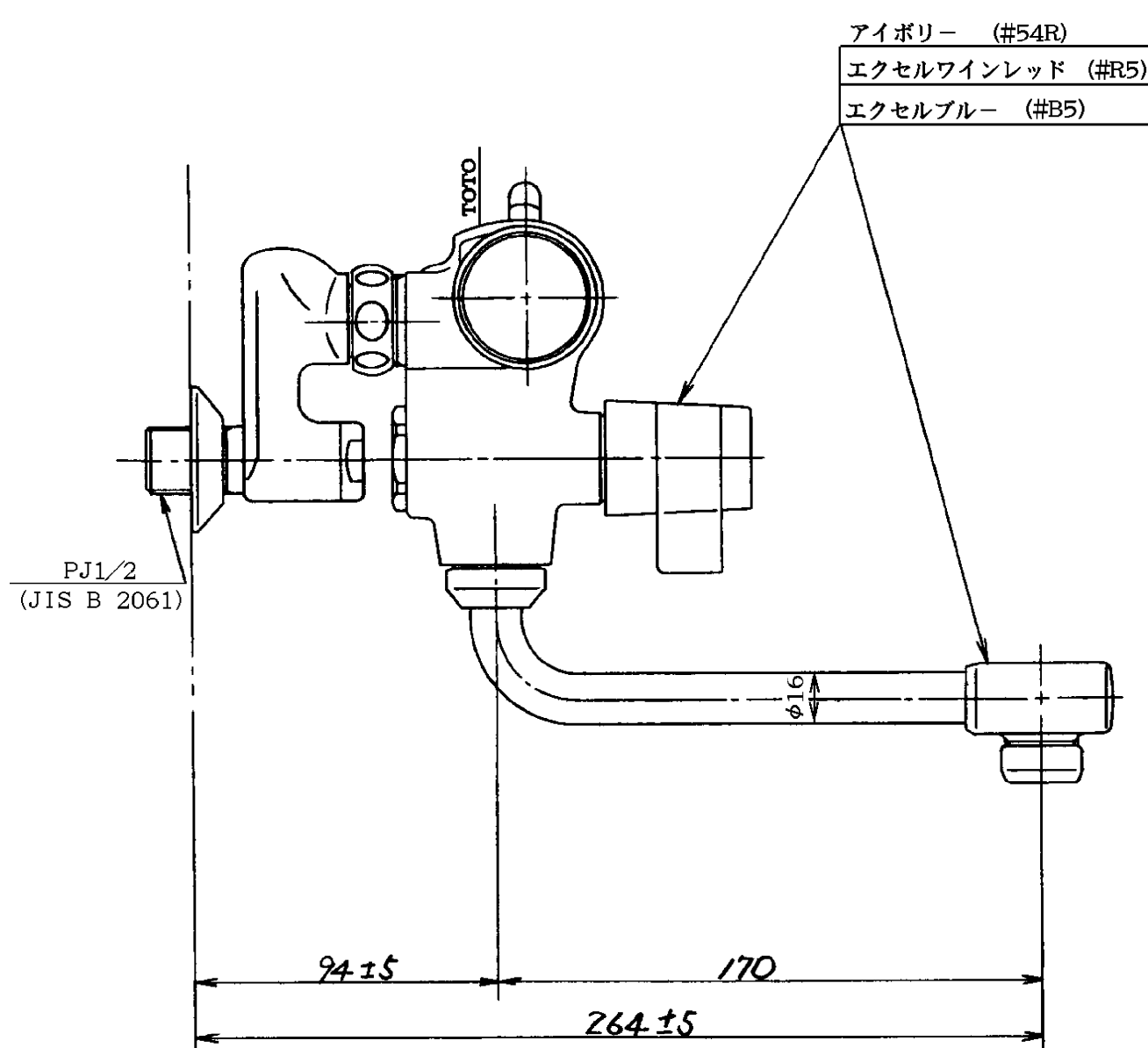


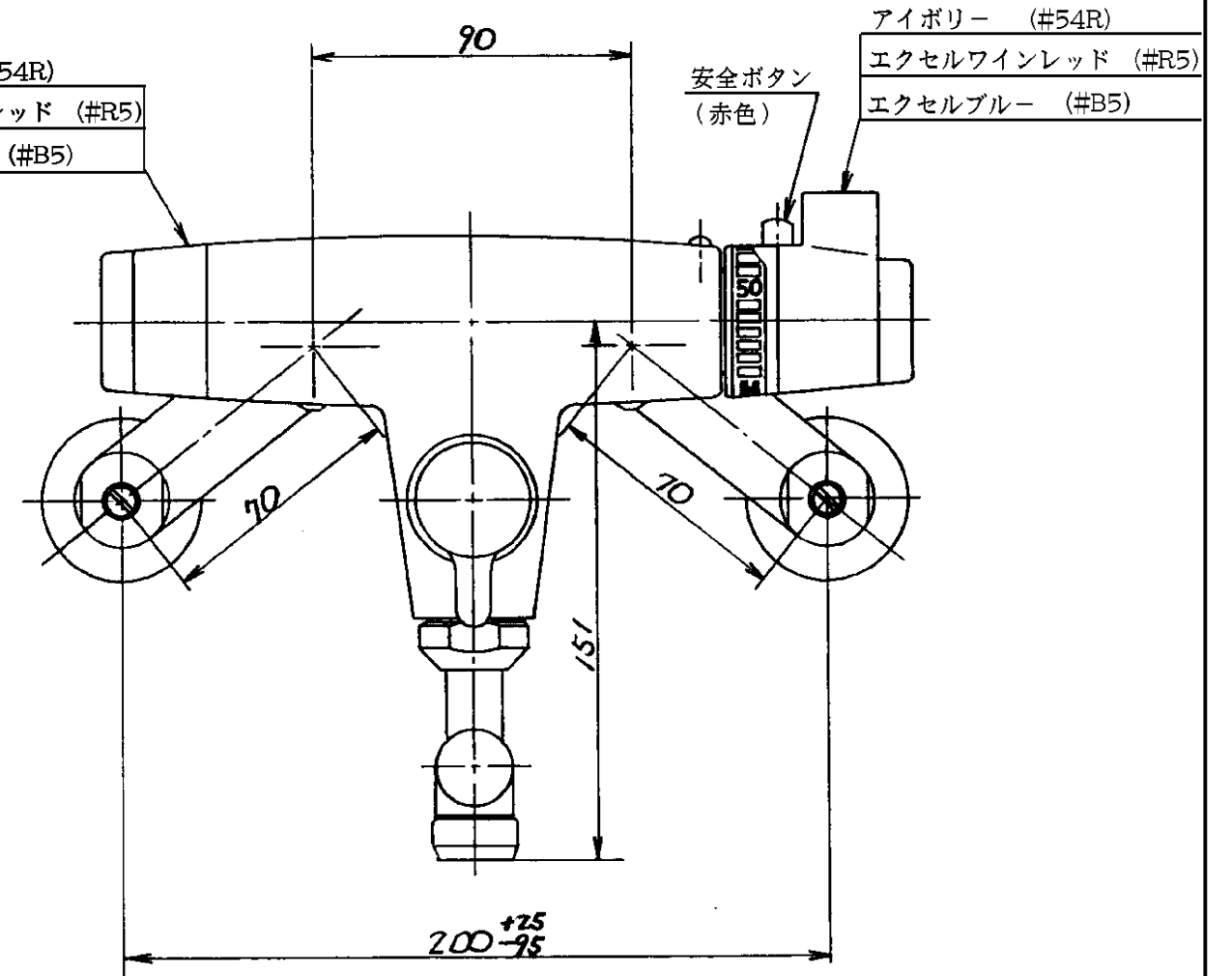
生産中止図面

2001/07



アイボリー (#54R)  
 エクセルワインレッド (#R5)  
 エクセルブルー (#B5)

アイボリー (#54R)  
 エクセルワインレッド (#R5)  
 エクセルブルー (#B5)



アイボリー (#54R)  
 エクセルワインレッド (#R5)  
 エクセルブルー (#B5)

東陶機器株式会社			第三角法	単位 mm	名称 サーモスタット混合栓
製図 岩田	検図 福谷		日付 63.4.1	尺度 1:2	品番 TM640A
備考 逆止弁付					