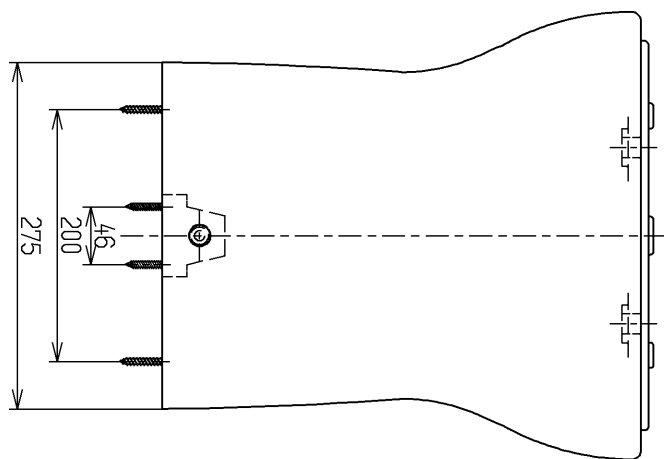
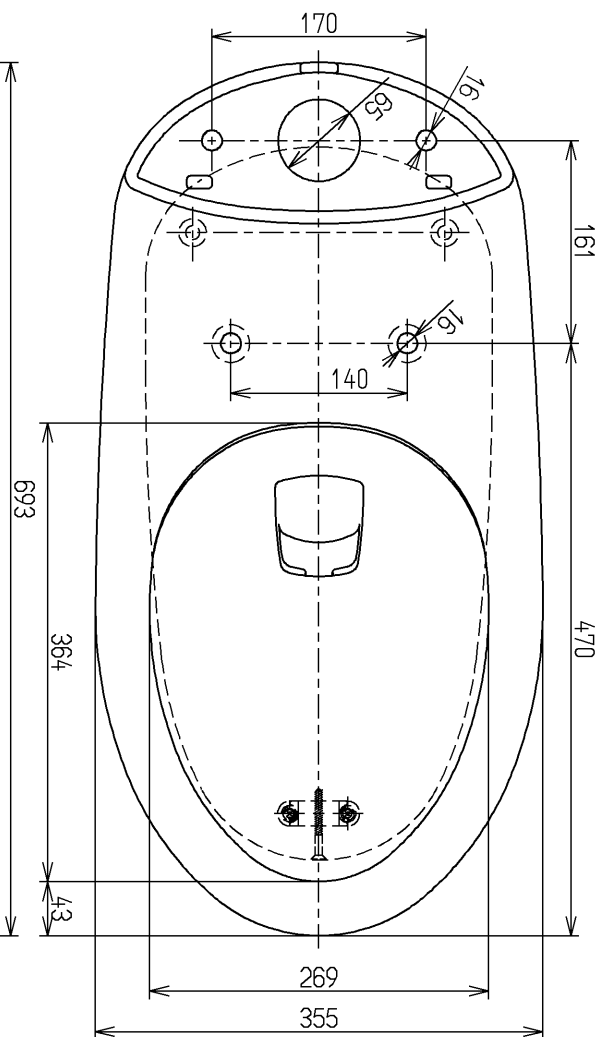
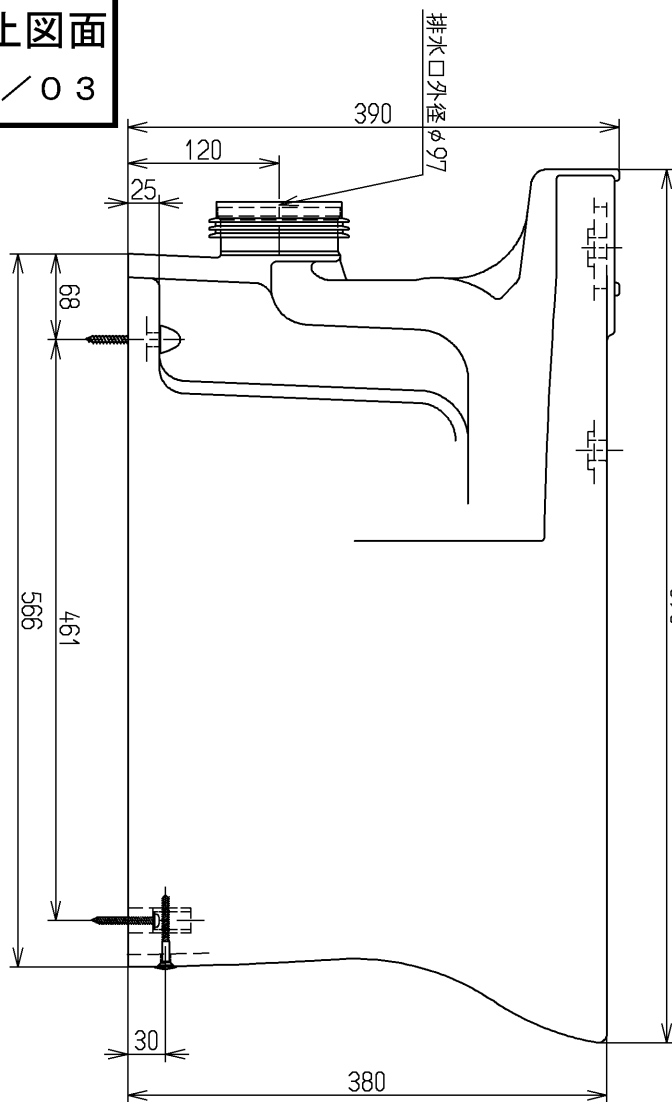


生産中止図面

2011/03



<付属品>  
 固形剤  
 化粧サップ  
 1  
 1  
 ×  
 ×  
 1  
 1

			単位	名称
			mm	
製図	検図	日付	尺度	図番
木村(晴)		吉永(雄)	11.03.31	
備考				