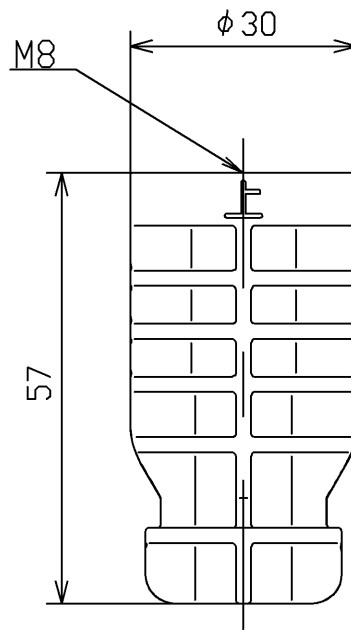
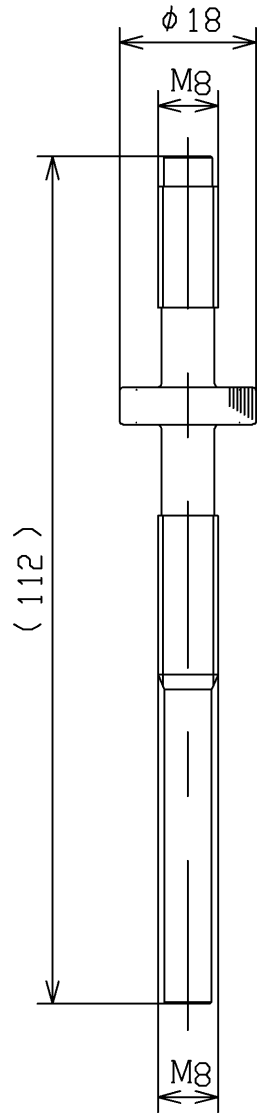


<梱包数>
 取付ボルト ×2
 固定ナット ×2



TOTO			単位 mm	名称 取付金具ユニット
製図 米	検図 稲垣 新川	日付 18/04/18	尺度 1: 1	品番 HH12018
備考				図番 HH12018=D2
A4		ページNo.	1 / 1	(改)