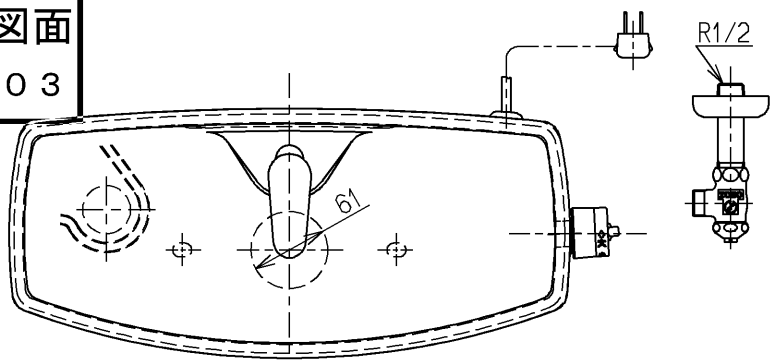
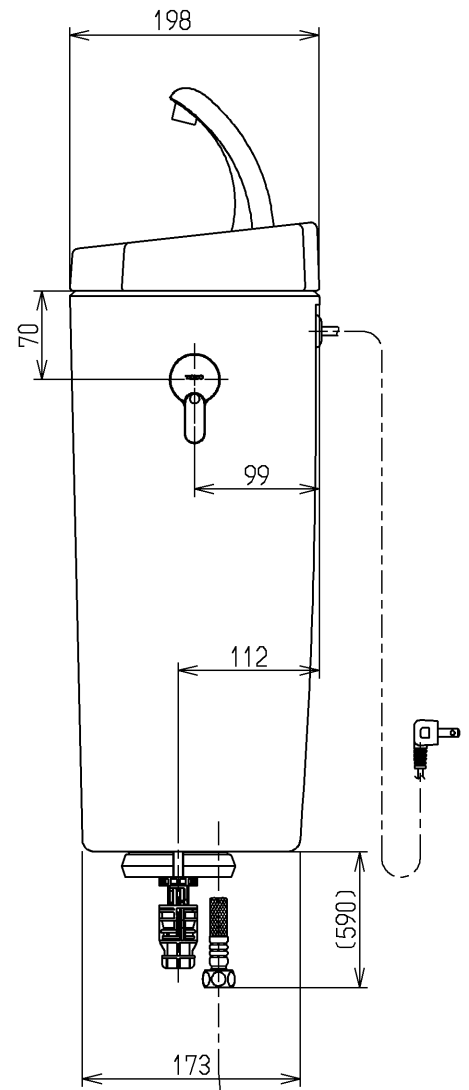
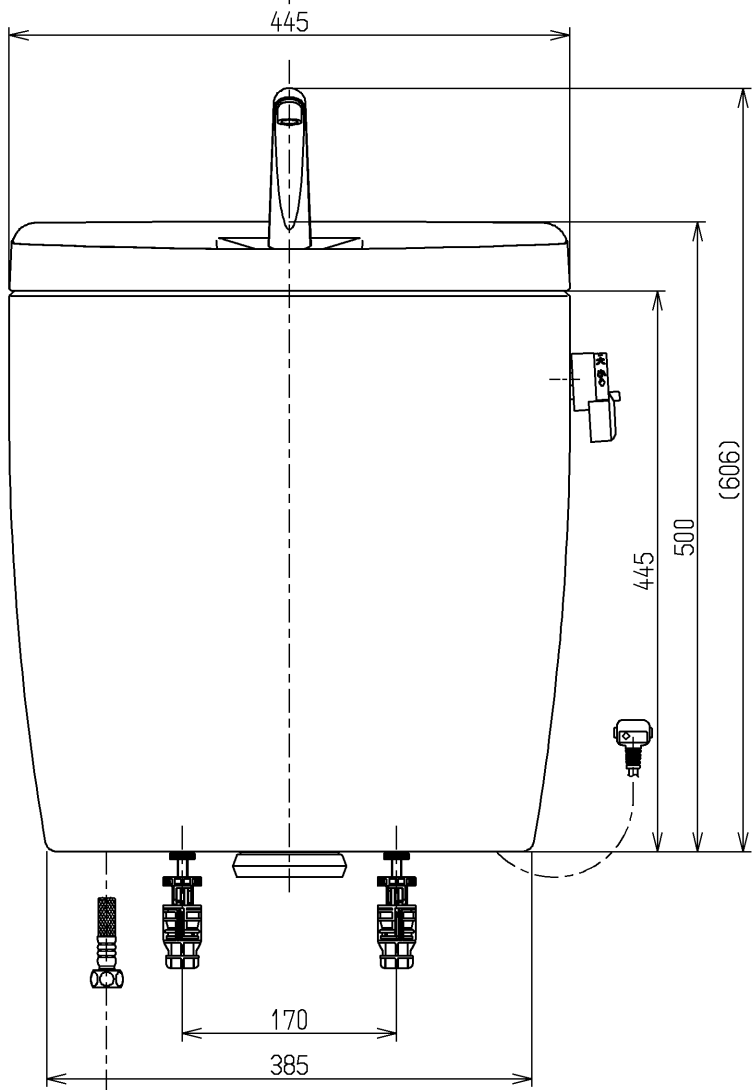


生産中止図面

2011/03



- <付属品>
- ボールタップ 1式 × 1
 - 排水弁 1式 × 1
 - レバーハンドル 1式 × 1
 - 手洗金具 1式 × 1
 - 取付金具 1式 × 1
 - 止水栓 1式 × 1



止水栓は床, 壁共通使用可。

			単位	名称
			mm	
製図	検図	日付	尺度	図番
木村(晴)		吉雄(永)	11.03.31	
備考				