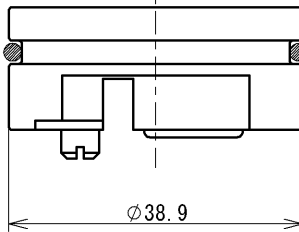
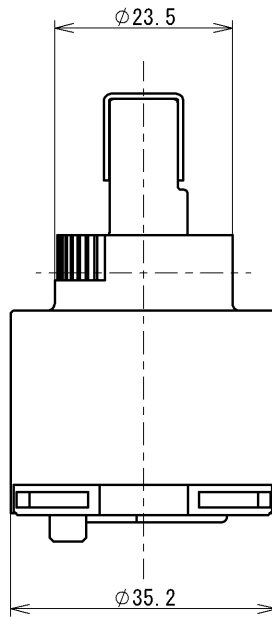
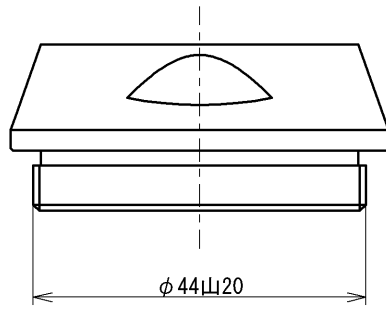


SUPPLY PERIOD
2031-07-31



TOTO			単位 mm	名称 シングルバルブ部
製図 川淵	検図 稲田 稲田	日付 2021-07-02	尺度 1:1	品番 THF28
備考				図番 THF28-SA00.002.00
				名称 TL330UG型用