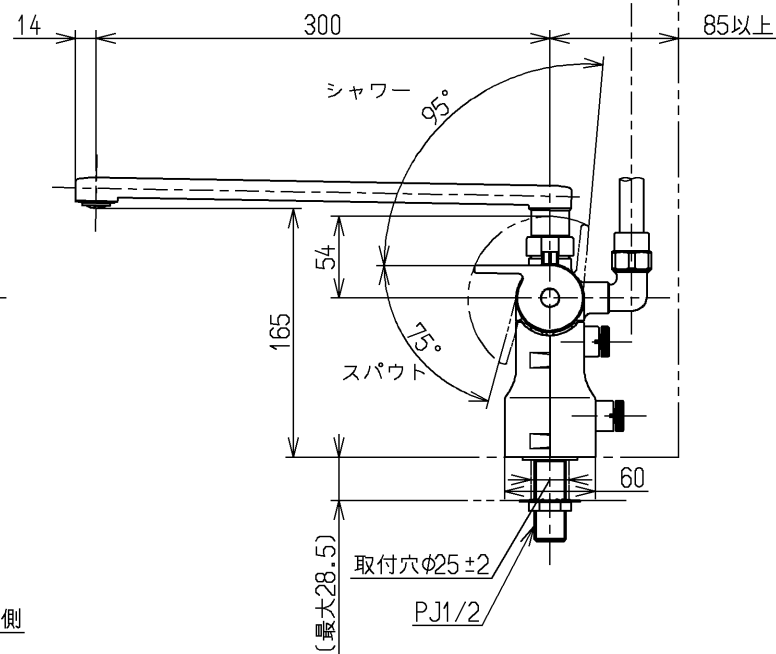
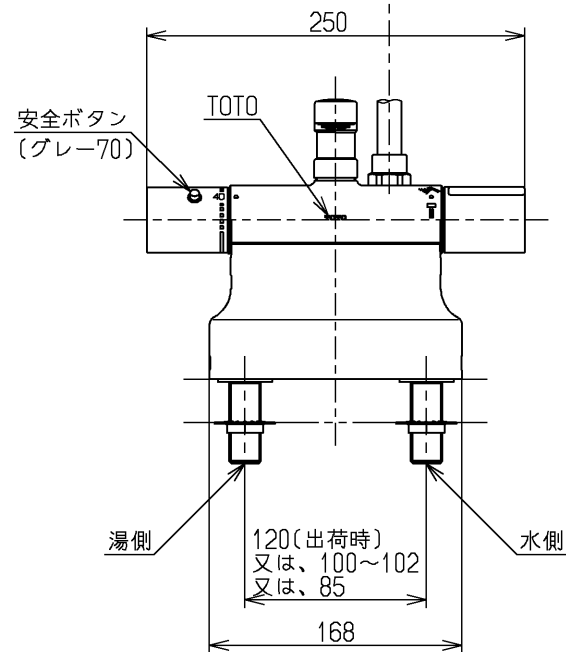
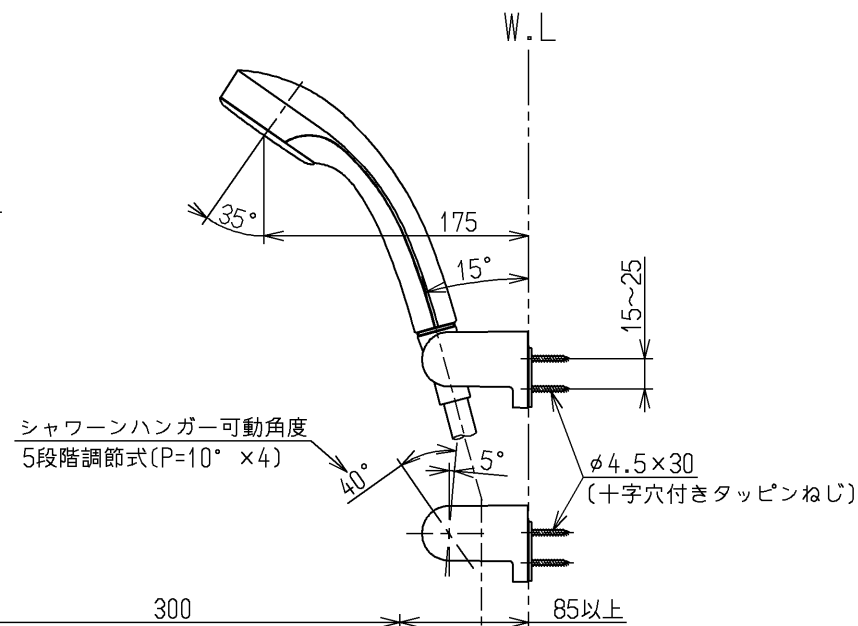
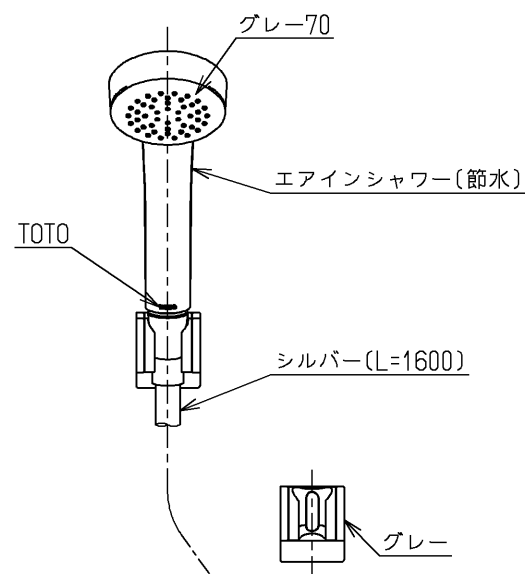
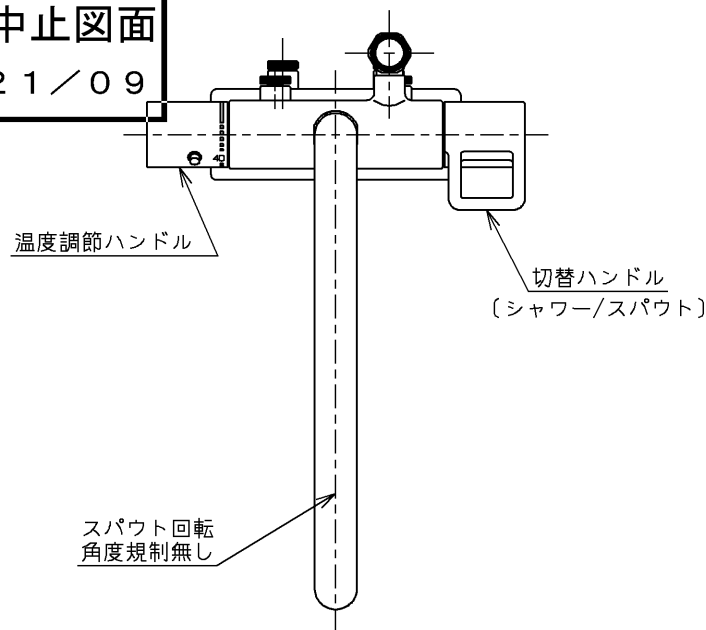


生産中止図面

2021/09



| 仕様 | | |
|--------|---|---|
| 用途 | 一般住宅用 | |
| 給水圧力 | 最低必要水圧 | 0.07MPa (流動時) |
| | 最高水圧 | 0.75MPa (静止時) ※快適にお使いいただくためには、0.2MPa程度の圧力をおすすめします。 |
| 使用可能水質 | 水道水または飲用可能な井戸水 | |
| 使用環境温度 | -20~40℃ (0℃以下は水を抜いた状態) | |
| 最高給湯温度 | 85℃ | |
| 特記事項 | (1)湯圧が水圧より高くないように設定してください。 (2)給湯温度は、使用する温度より10℃以上高く設定してください。 (3)やけど防止のため、給湯機の給湯温度は60℃を超えない設定をしてください。 (4)快適な吐水温度を確保するために50℃~60℃設定をおすすめします。 (5)湯水を逆に配管しないでください。 (6)浴室内などでスチームをご使用の際は、器具内の圧力上昇でハンドルの動きが悪くなる場合があります。 | |

節湯 B

節湯 B1

シャワーには60℃以上の熱湯を通さないでください。

| 水道法適合品(JIS) | | | |
|-------------|----------------|----------------|---------------------|
| TOTO | | 単位 mm | 名称 台付サーモスタット混合水栓 |
| 製図 岩中 | 検図 近藤 小楠 竹林 | 日付 18.10.11 | 尺度 1:5 |
| 備考 逆止弁付 | | | 図番 TMGG46E3Z |