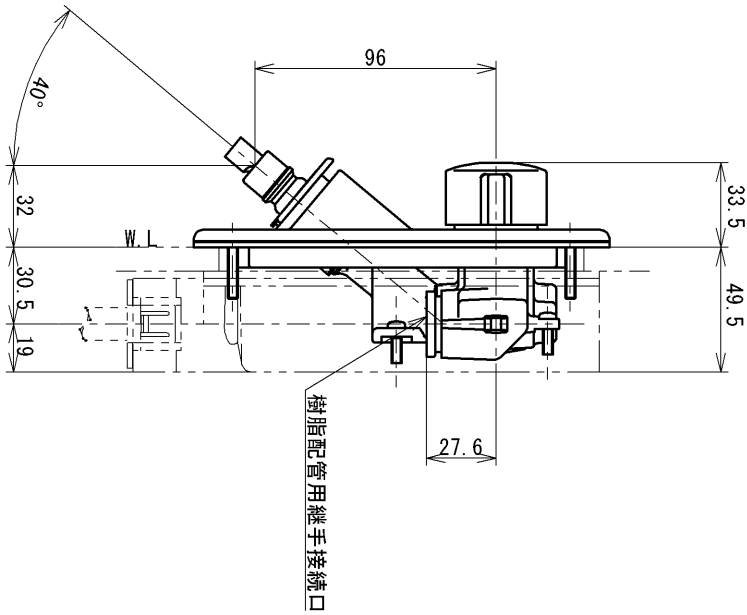
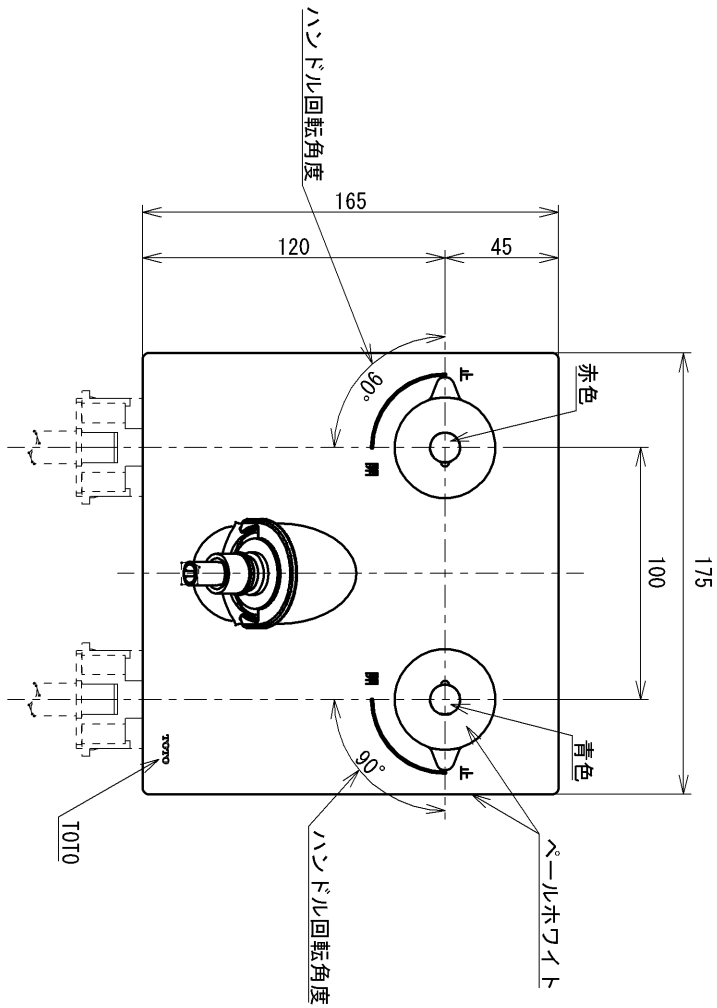
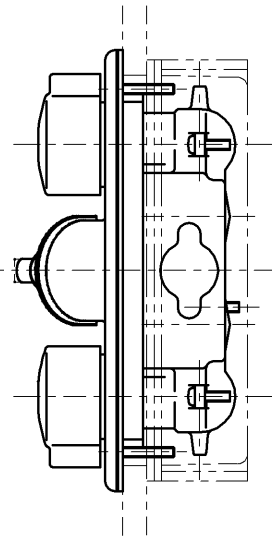


本商品は壁厚み9.5mmまたは12.5mmのボード（壁）のみに対応しています。



取付けには別途ボックス（TWA20B型）が必要となります

水道法適合品

			単位	名称
			mm	洗濯機用壁付2ハンドル混合水栓
製図	検図	日付	尺度	埋込、ホース接続形、緊急止水、樹脂配管用
中島	秋永（博） 久保（浩）	2025-05-23	1:3	品番
備考				TWA20AP1R
緊急止水弁・逆止弁付				図番
				TWA20AP1R-SA00.002.00