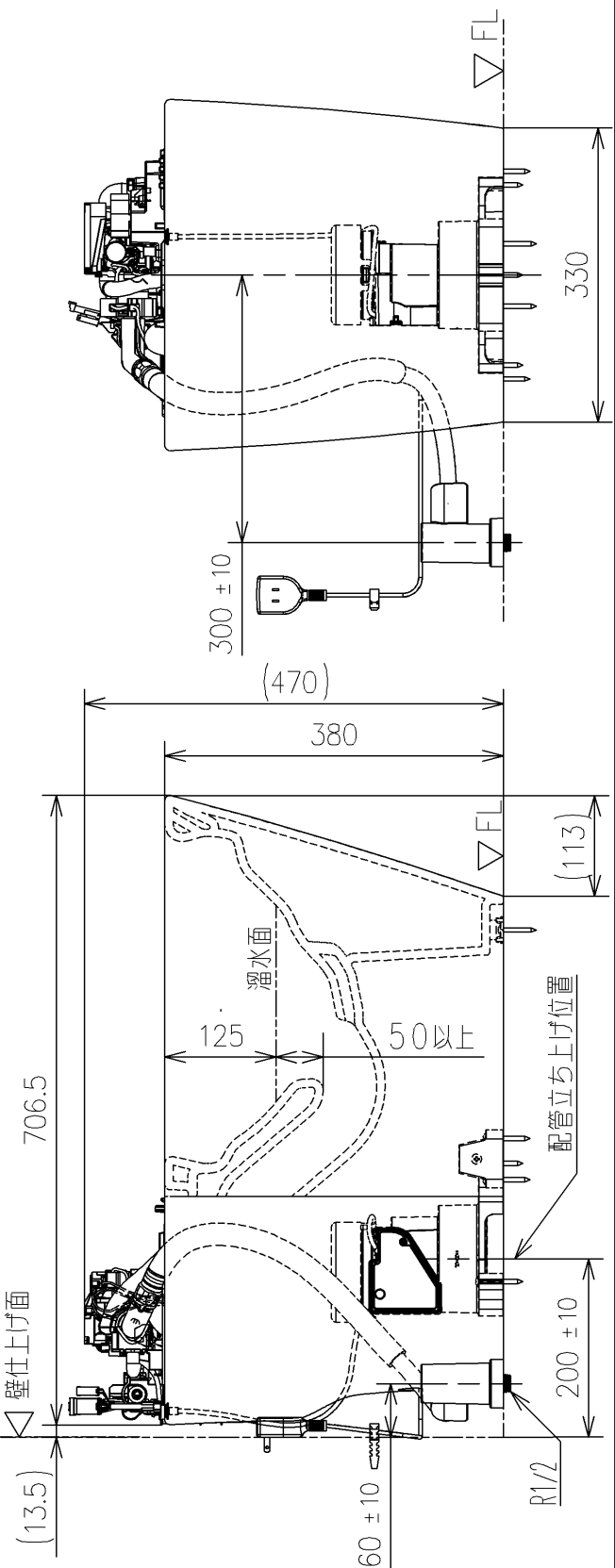
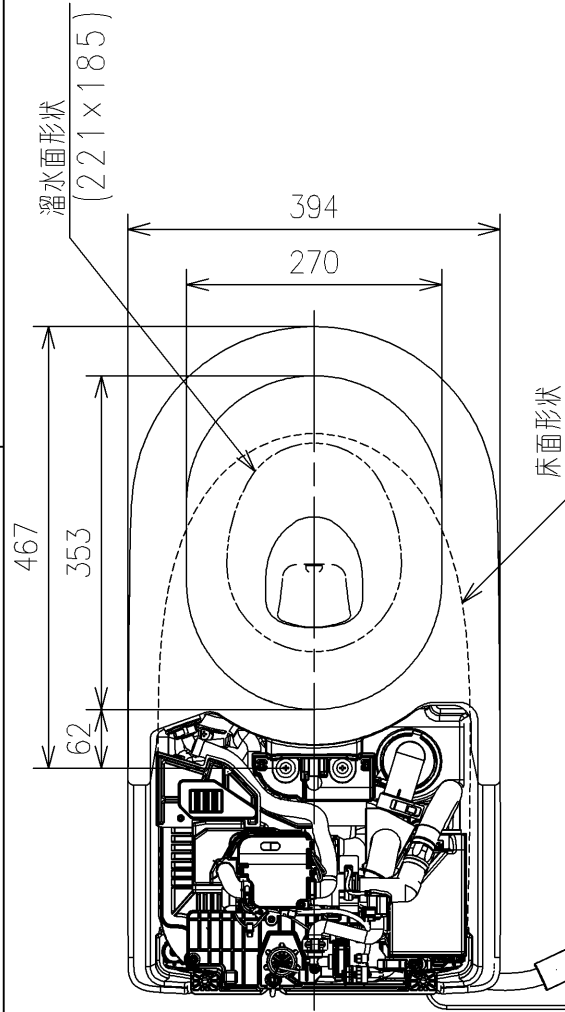


- <付属品>
 止水栓 ×1
 固定具類 ×1
 排水ソケット ×1
 止水栓カバー ×1
 カバー ×1



TOTO		UNIT mm	SCALE 1:8	DATE 2022-May-19	DRAWN eiji.kubo
TITLE 床置床排水大便器 (ネオレスト)					CHECKED satoshi.takano
FLOOR-MOUNTED TOILET BOWL (NEOREST)					APPROVED kenichi.nakamura
REMARKS 防露式、寒冷地用ヒーター付					ITEM NUMBER CS911BH

※日本販売品の衛生陶器の寸法許容差はJIS A5207に準ずる