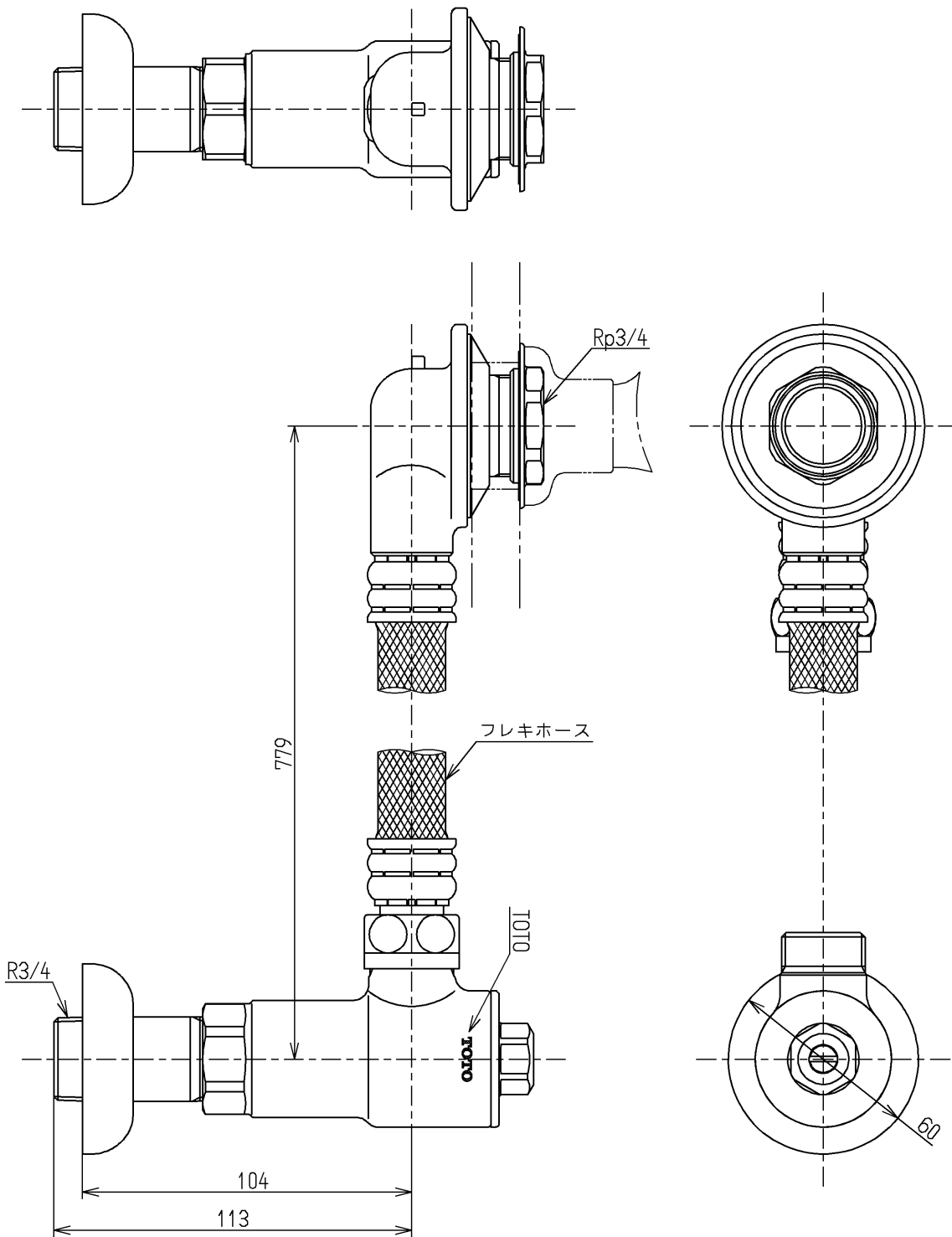


生産中止図面

2013/03



水道法適合品

			単位	名称
			mm	
製図	検図	日付	尺度	図番
和(照)	北野	大(真)	13.03.26	
備考				