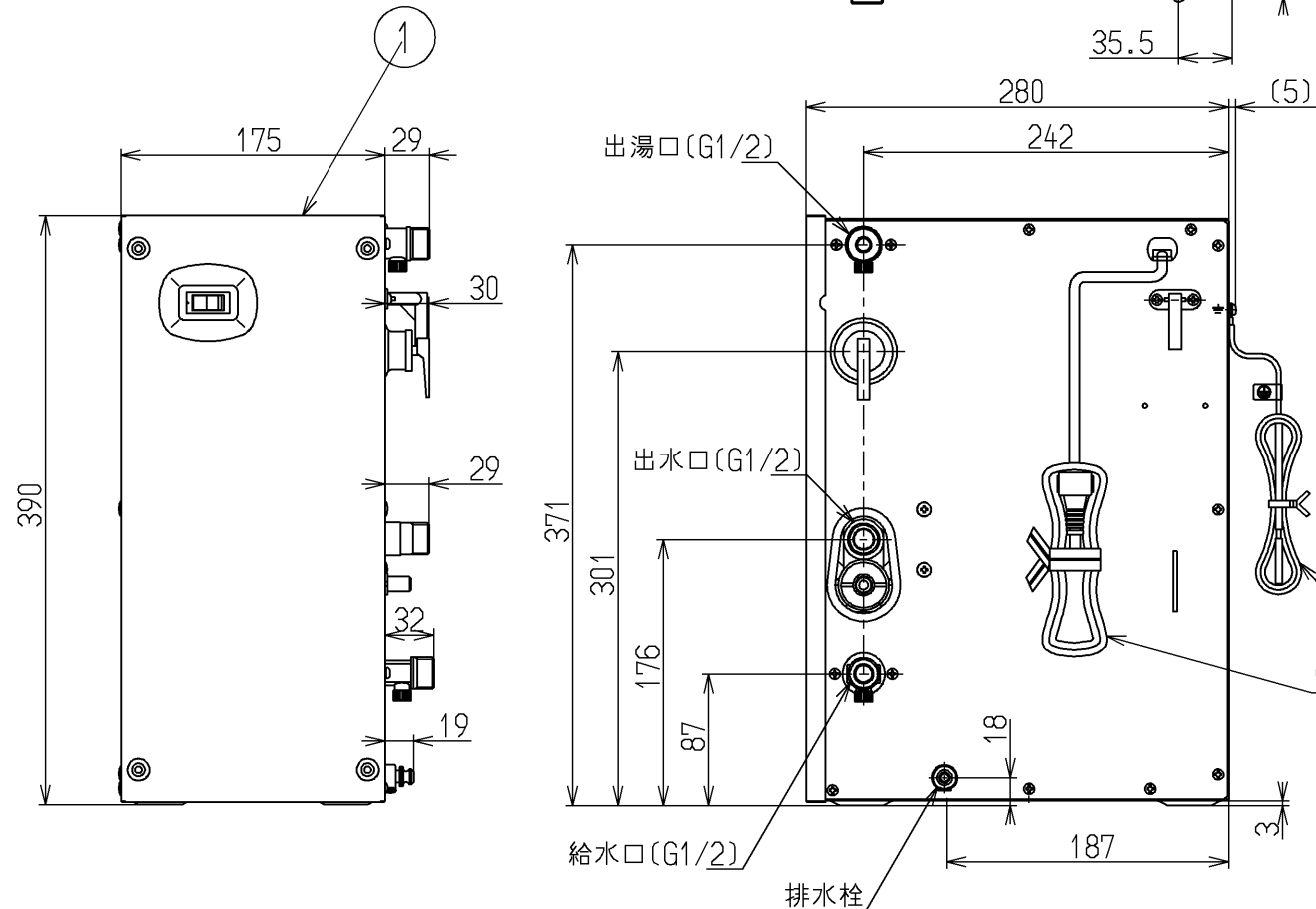
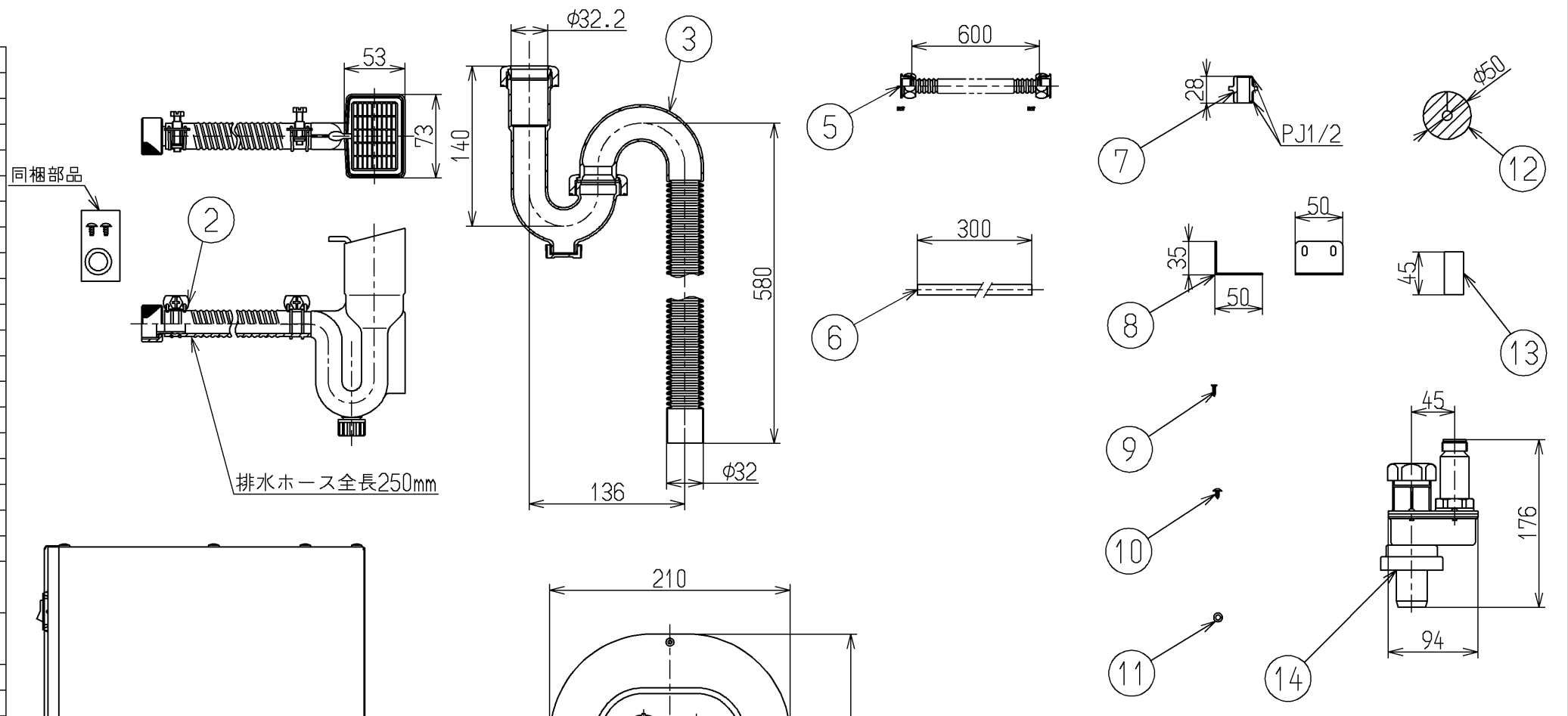


生産中止図面

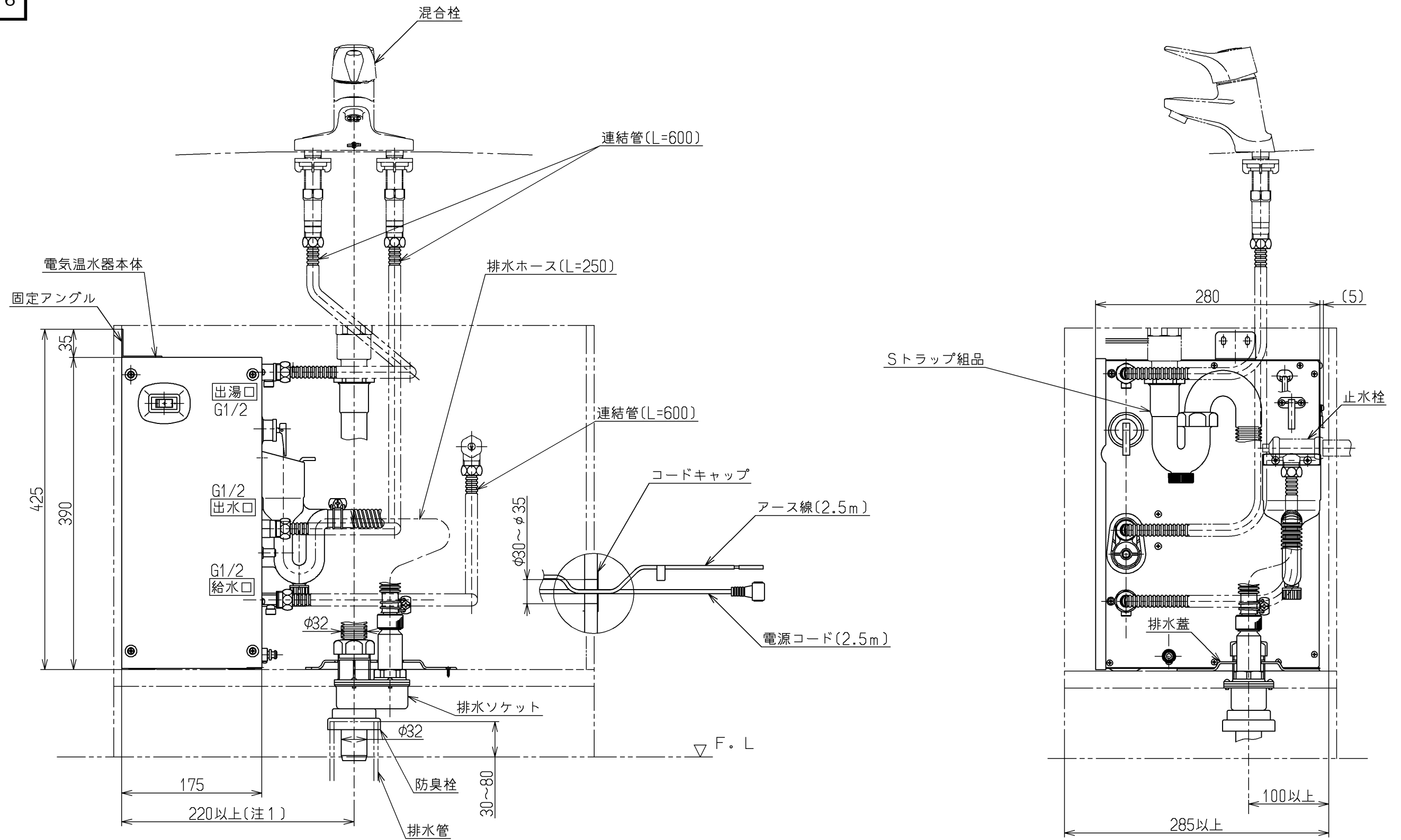
2004/06

項目	仕様
名称	湯ぽっとキット (洗面化粧台後付け電気温水器)
品番	RE06S1
給水方式	先止め式
外形寸法	175mm(幅)×285mm(奥行)×390mm(高さ)
質量	約6kg (満水時約12kg)
水圧	最低作動水圧 0.05MPa 最高使用水圧 0.74MPa
貯湯量	5.8L
沸き上がり温度	85±5℃
沸き上がり時間	約52分 (水温15℃)
接続口	給水 G1/2 おねじ
	出水 G1/2 おねじ
	出湯 G1/2 おねじ
減圧弁	0.074MPa
逃し弁	吹始め圧力 0.095MPa
	吹止り圧力 0.091MPa
電気関係	電源 AC100V(50/60Hz)
	定格消費電力 600W
	電源コード長さ 2.5m
制御方式	バイメタルによるON-OFF制御
安全装置	温度過昇防止器(手動復帰バイメタル)
タンク材質	高耐食ステンレス鋼
ヒータ	シーズヒータ



16	施工説明書	1	
15	取扱説明書	1	
14	排水ソケット	1	
13	固定アングルテープ	2	
12	コードキャップ	1	
11	ばね座金	2	2号 M5
10	トラスタッピンねじ	2	φ4×8
9	さらタッピンねじ	4	φ3×12
8	固定アングル	1	
7	ニップル	2	
6	排水ホース	1	
5	連結管	3	パッキン付き
4	排水蓋	1	
3	Sトラップ組品	1	
2	ホッパー組品	1	ホース長さ;250mm
1	電気温水器本体	1	
番号	名称	数量	備考

<b>TOTO</b>		単位	名称
製図	検図	mm	湯ぽっとキット
秋永	河野	尺度	洗面化粧台後付け電気温水器 (先止め式)
日付	松本	1:5	図番
06.09.04			RE06S1
備考			
1/2 ページ			



※ 600サイズ以上の洗面化粧台に取付可能です。

(注1) 取付最大寸法は、施工状態によって異なります。排水ホース・連結管の長さを確認願います。

<b>TOTO</b>		☉ ≡	単位 mm	名称 湯ぽっとキット 洗面化粧台後付け電気温水器(先止め式)
製図 秋永	検図 河野	日付 松本 06.09.04	尺度 1:5	図番
備考 2/2 ページ				RE06S1