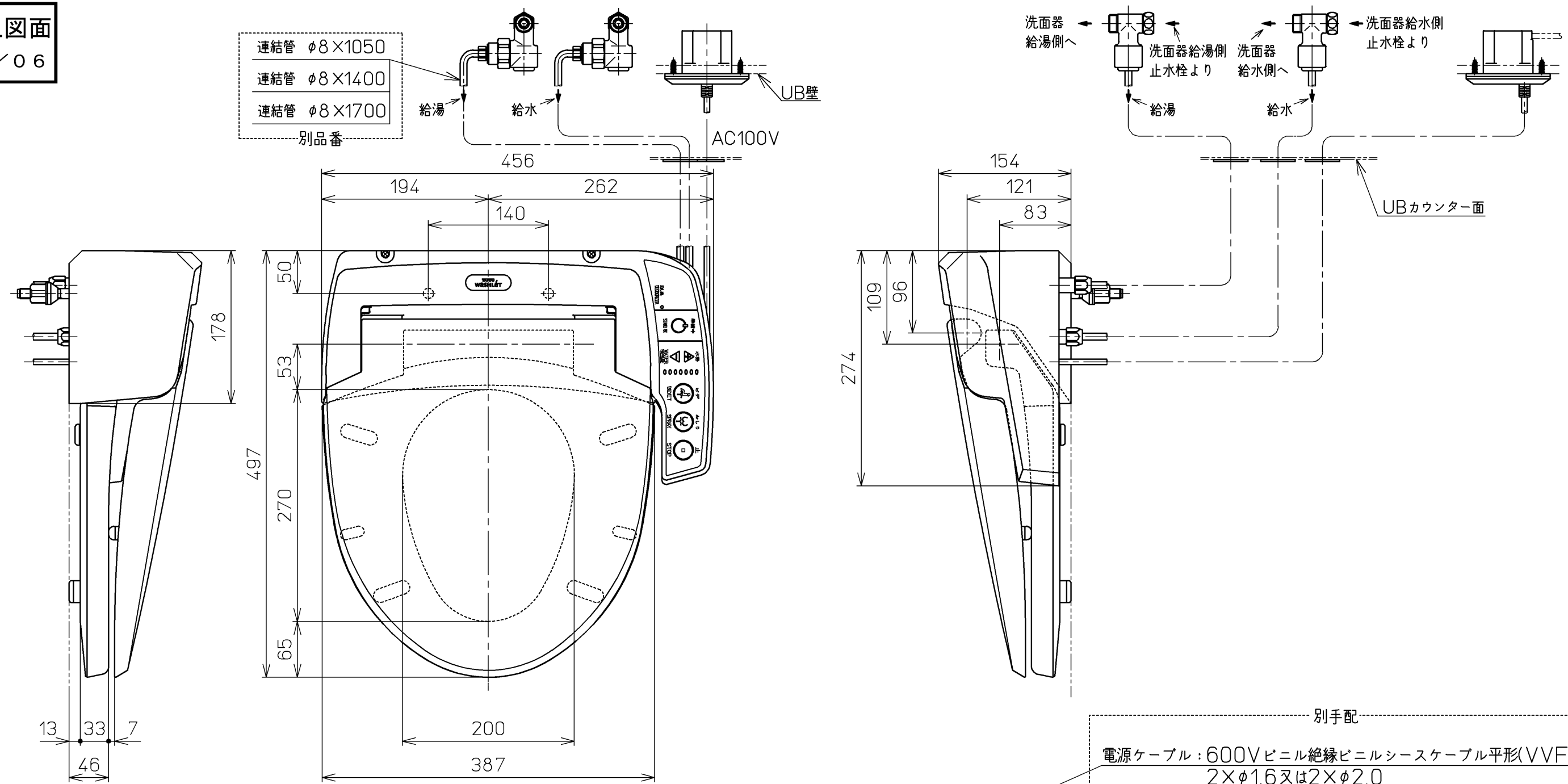


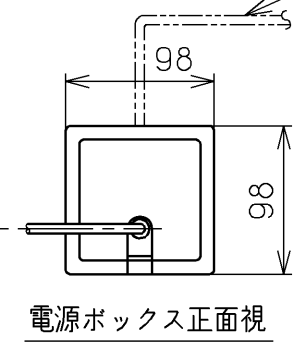
生産中止図面

2014/06

- 連結管 φ8×1050
- 連結管 φ8×1400
- 連結管 φ8×1700
- 別品番



別手配  
電源ケーブル：600Vビニル絶縁ビニルシースケーブル平形(VVF)  
2×φ1.6又は2×φ2.0



電源コード：ビニルキャブタイヤ丸形コード(VCTF)  
2×0.75mm<sup>2</sup> L=1000

<b>TOTO</b>		⊕	単位 mm	名称
製図 福山	検図 橋本 因間	日付 98-03-24	尺度 1 : 5	ホテル用洗浄脱臭便座
備考				品番 TCF530AL
				図番 TCF530AL=A0107