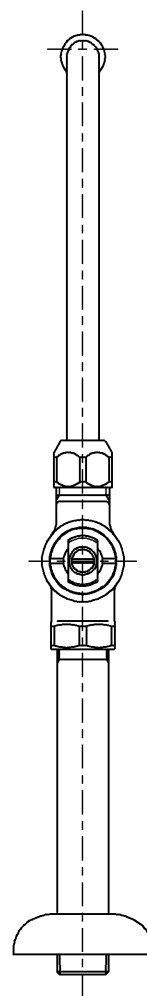
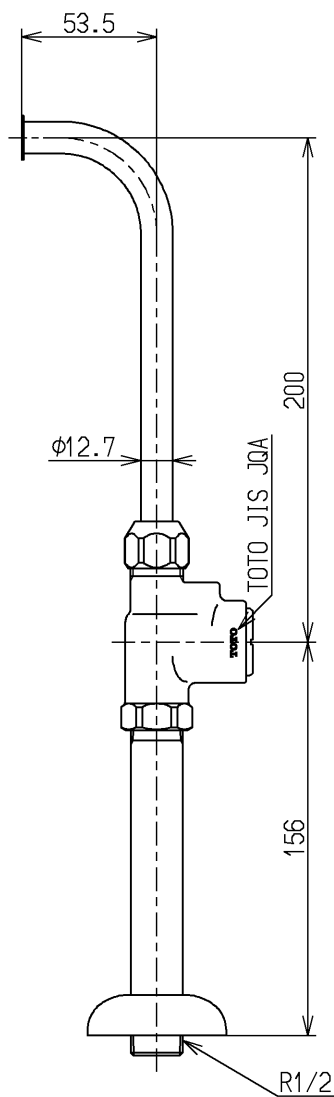
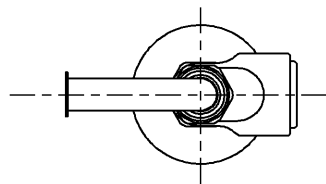


生産中止図面
2020/01

品番	供給期限
TS931FU	2024.03



国土交通省記号：13-S4

水道法適合品(JIS)

TOTO			単位 mm	名称 ストレート形止水栓
製図 白(恵)	検図 小野	日付 山(和) 15.12.28	尺度 1:3	寒冷地用
備考 固定こま式			図番 TS931FU	