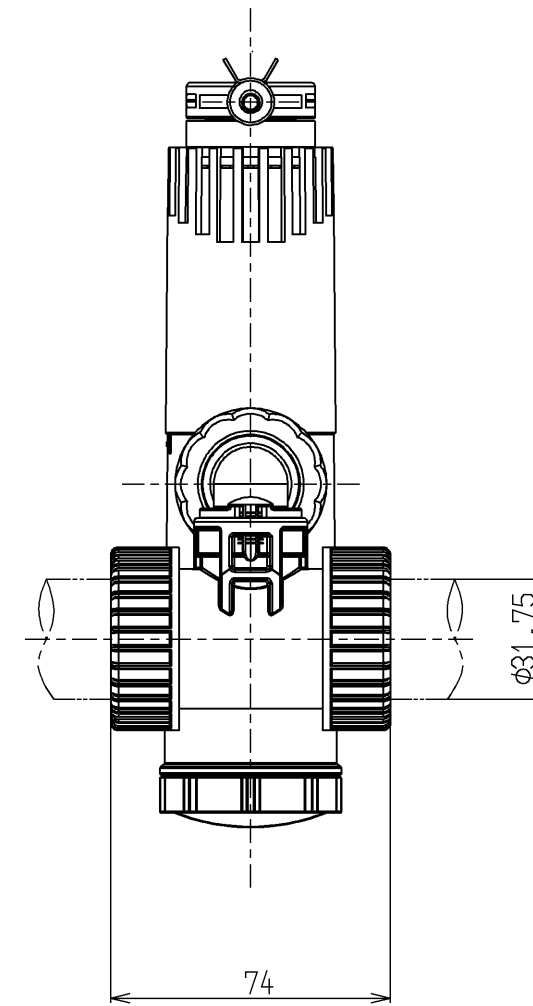
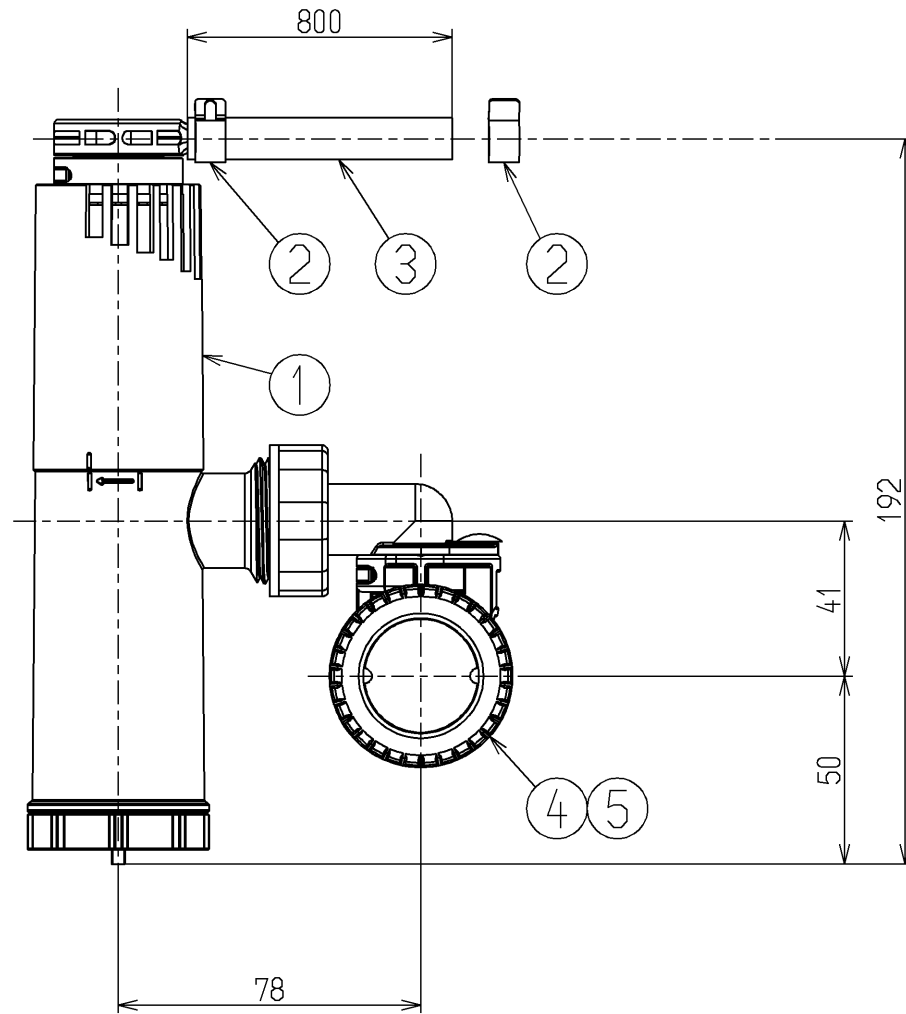


番号	名称	個数	備考
①	ホッパー本体	1	逆止弁組込
②	ホースクランプ	2	
③	排水ホース	1	L=800(樹脂ホース)
④	袋ナット	2	
⑤	三角パッキン	2	



<b>TOTO</b>		$\phi$ $\leftarrow$	単位 mm	名称
製図 立花	検図 片桐	日付 魚住	尺度 1:2	排水ホッパー
備考				RHE22H-32