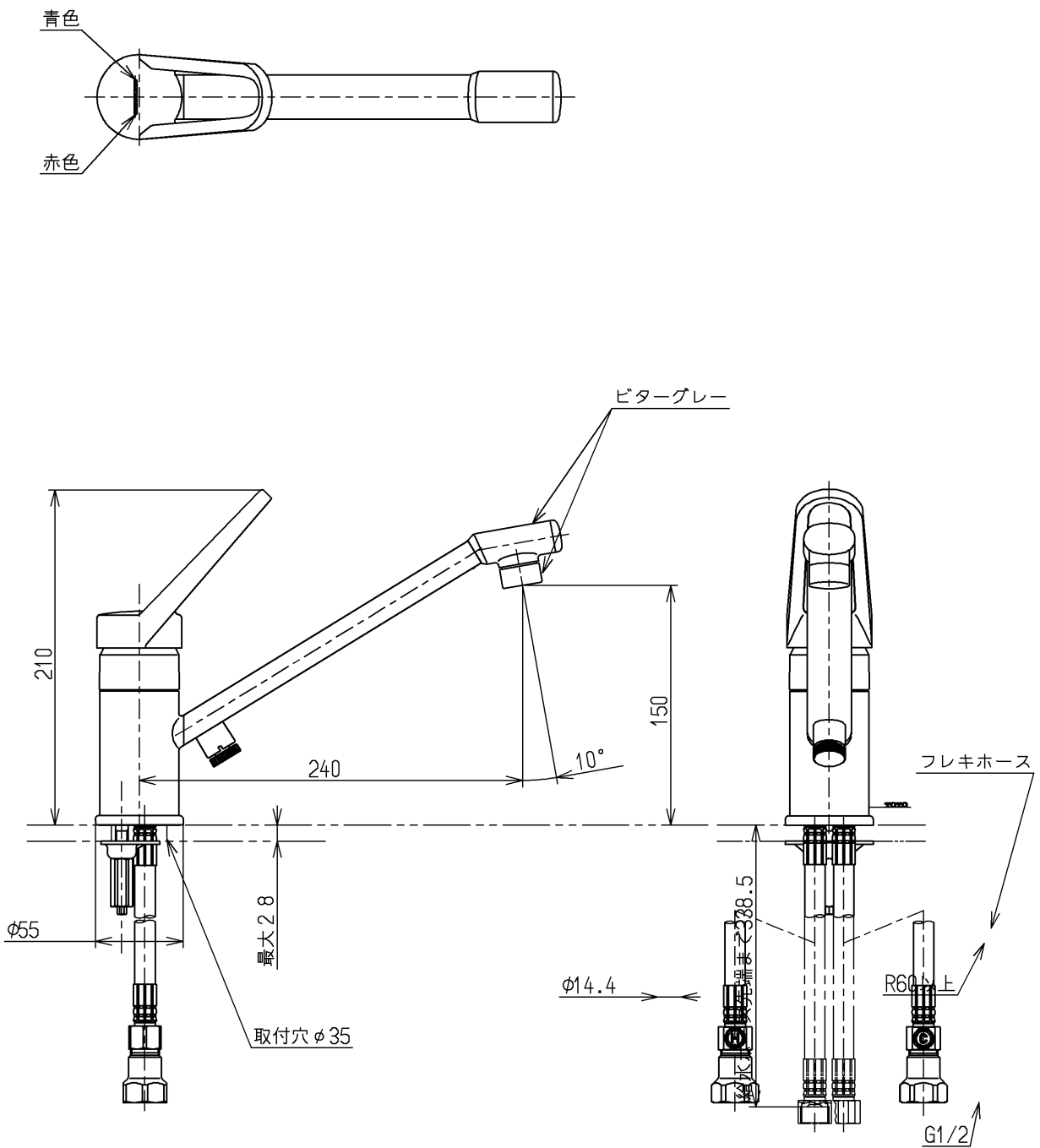


生産中止図面

1998/12



下吐水式
ウォーターハンマー低減機構内蔵

TOTO			単位 mm	名称 台付シングル13 (逆止弁無・寒) (台所) (JIS)
製図 小澤	検図 安田	日付 梅本 98.11.24	尺度 1:4	図番
備考				TKJ31FGZKX