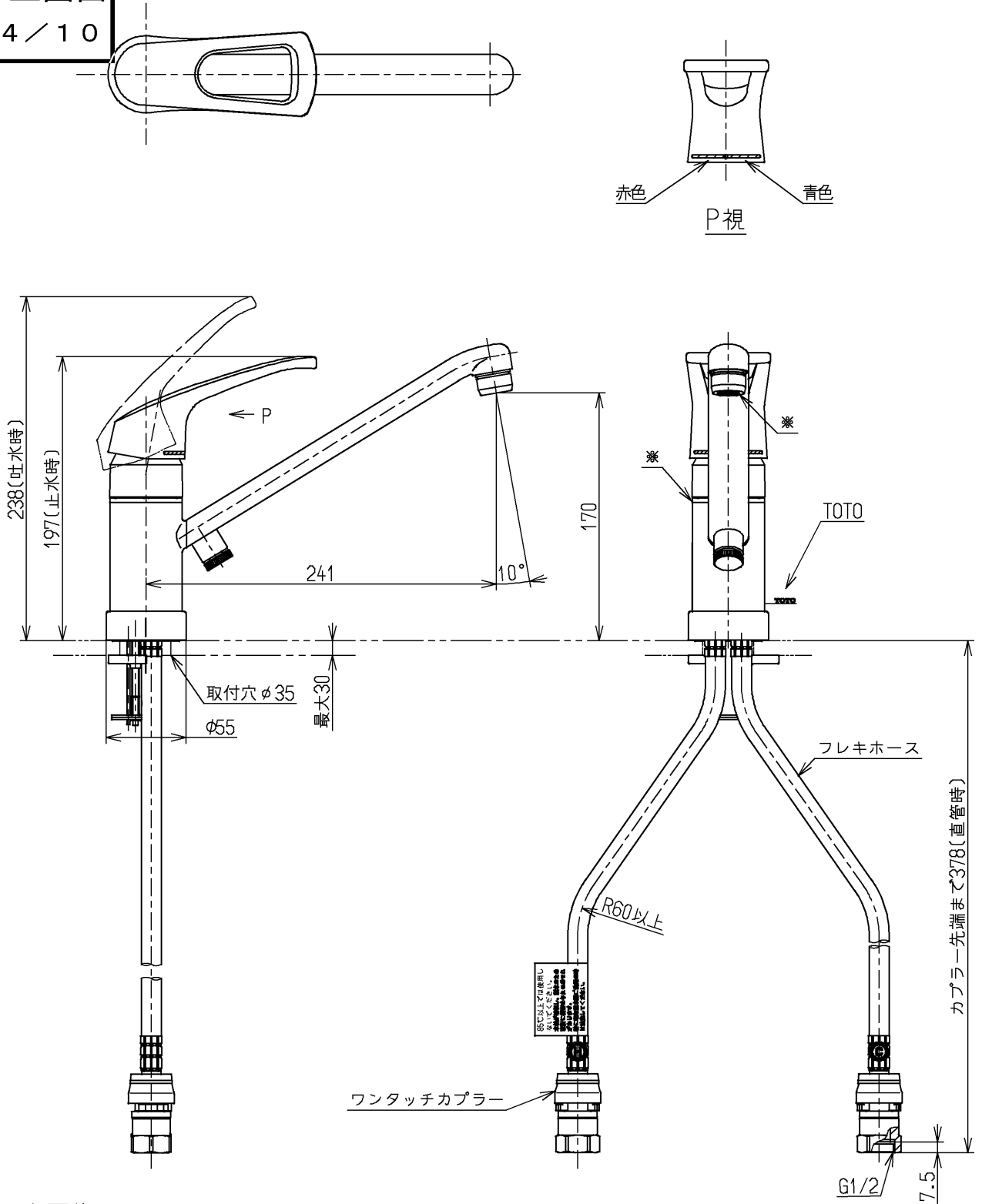


生産中止図面

2004/10



上面施工
 ウォーターハンマー低減機構内蔵
 給湯温度は最高85°Cまででお使いください ※印部は艶出し金色イオンプレティング

水道法適合品		単位 mm		名称 台付シングル13 (逆止弁無・寒) (台所) (JIS)
製図 山東	検図 永延	日付 酒和 03.05.01	尺度 1:4	図番 TKG31UGPZ
備考				