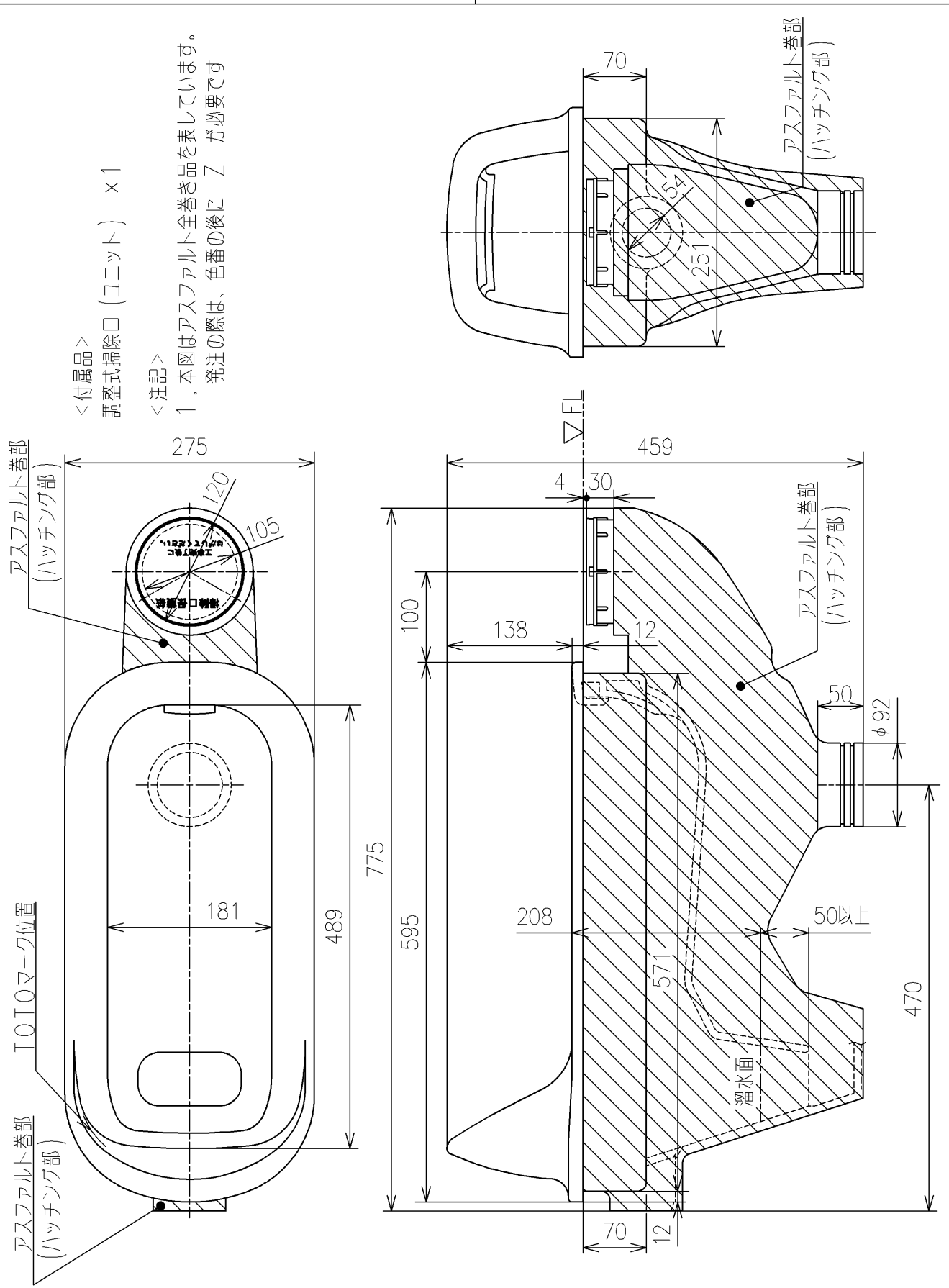


<付属品>
調整式掃除口 (ユニット) × 1

| | | | | | | |
|-----------------|----|----|----------|-------|----|--------|
| | | | | 単位 | mm | 名称 |
| | | | | 製図 | | 検図 |
| 米 | 稲垣 | 新川 | 19/03/27 | 1 : 6 | | 品番 |
| 備考 エロンゲートタイプ | | | | | | C755CU |
| | | | | | | 図番 |



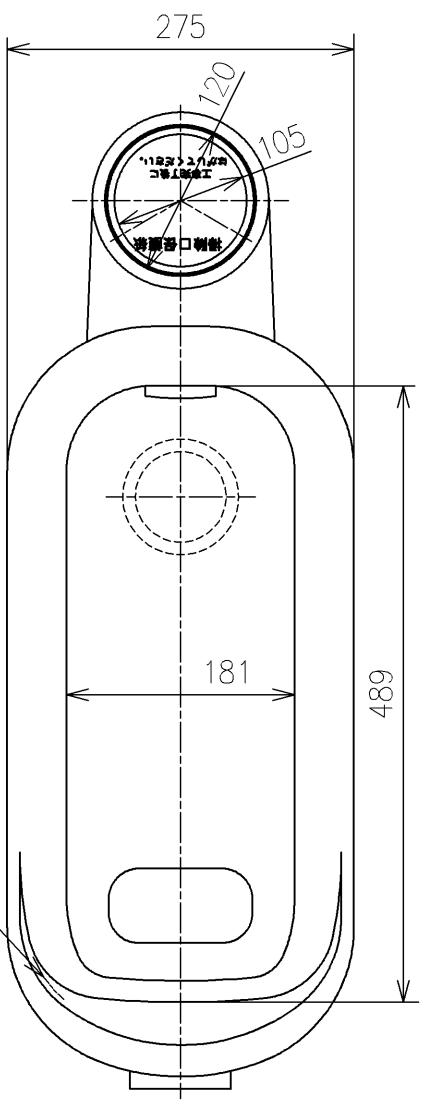
<付属品>
調整式掃除口 (ユニット) ×1

<注記>

1. 本図はアスファルト全巻き品を表しています。
発注の際は、色番の後に Z が必要です

| | | | | | |
|-----------------|-------|----------|--|---------|-----------|
| | | | | 単位 | 名称 |
| | | | | mm | |
| 製 | 検 | 日 | | 尺度 | 品番 |
| 米 | 稲垣 新川 | 19/03/27 | | 1 : 6 | |
| 備考 エロンゲートタイプ | | | | | 図番 |
| | | | | | C755CU=D2 |
| A4 | | | | ページNo . | 2 / 3 (改) |

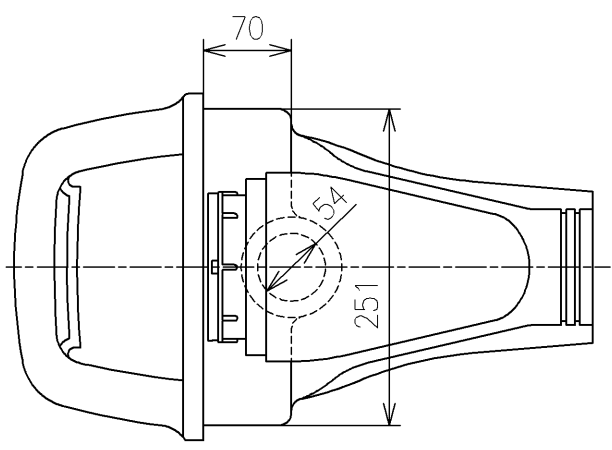
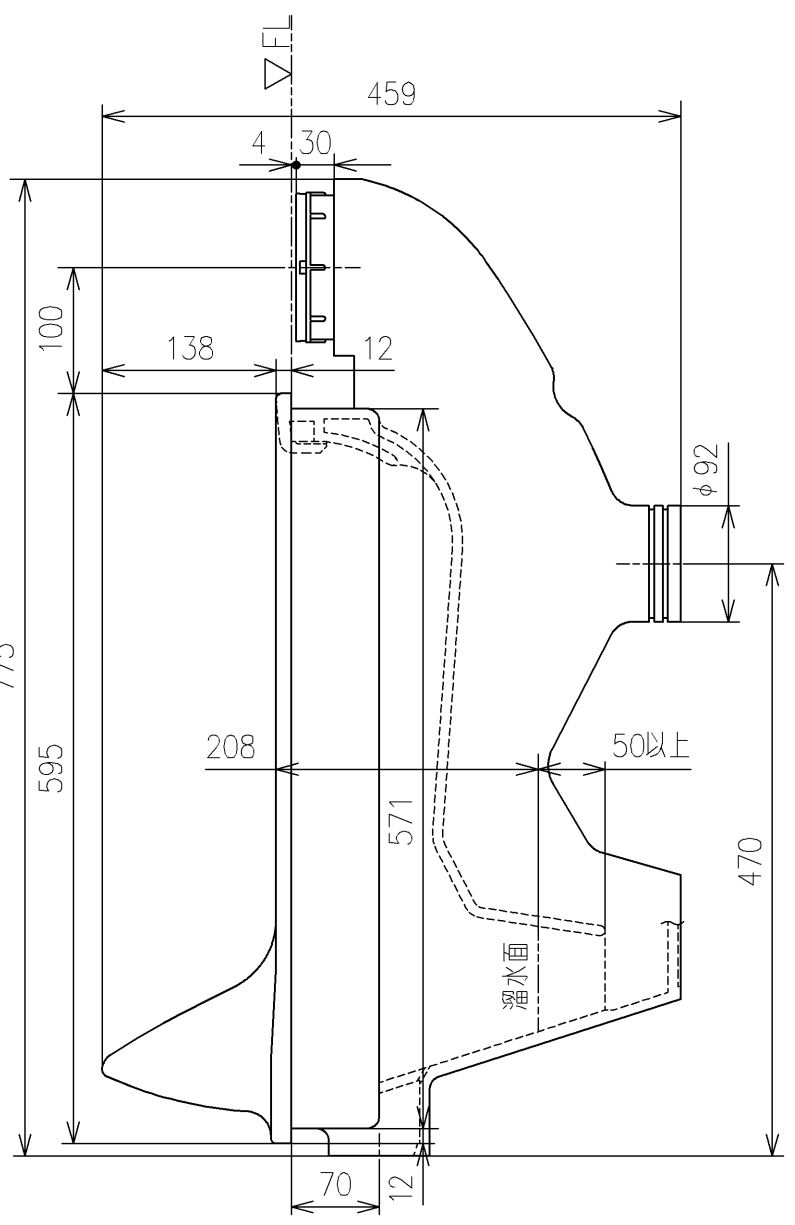
TOIOマーク位置



<付属品>
調整式掃除口 (ユニット) ×1

<注記>

1. 本図はアスファルトなし品を表しています。
発注の際は、色番の後に N が必要です



| | | | | | |
|-----------------|-------|----------|-------|----------|-------------------|
| TOTO | | | | 単位 mm | 名称 |
| 製図 | 検図 | 日付 | 尺度 | | 掃除口付床下給水和風大便器 |
| 米 | 稻垣 新川 | 19/03/27 | 1 : 6 | | 品番 C755CU |
| 備考 エロンゲートタイプ | | | | | 図番 C755CU=D2 |
| A4 | | | | | ページNo . 3 / 3 (改) |