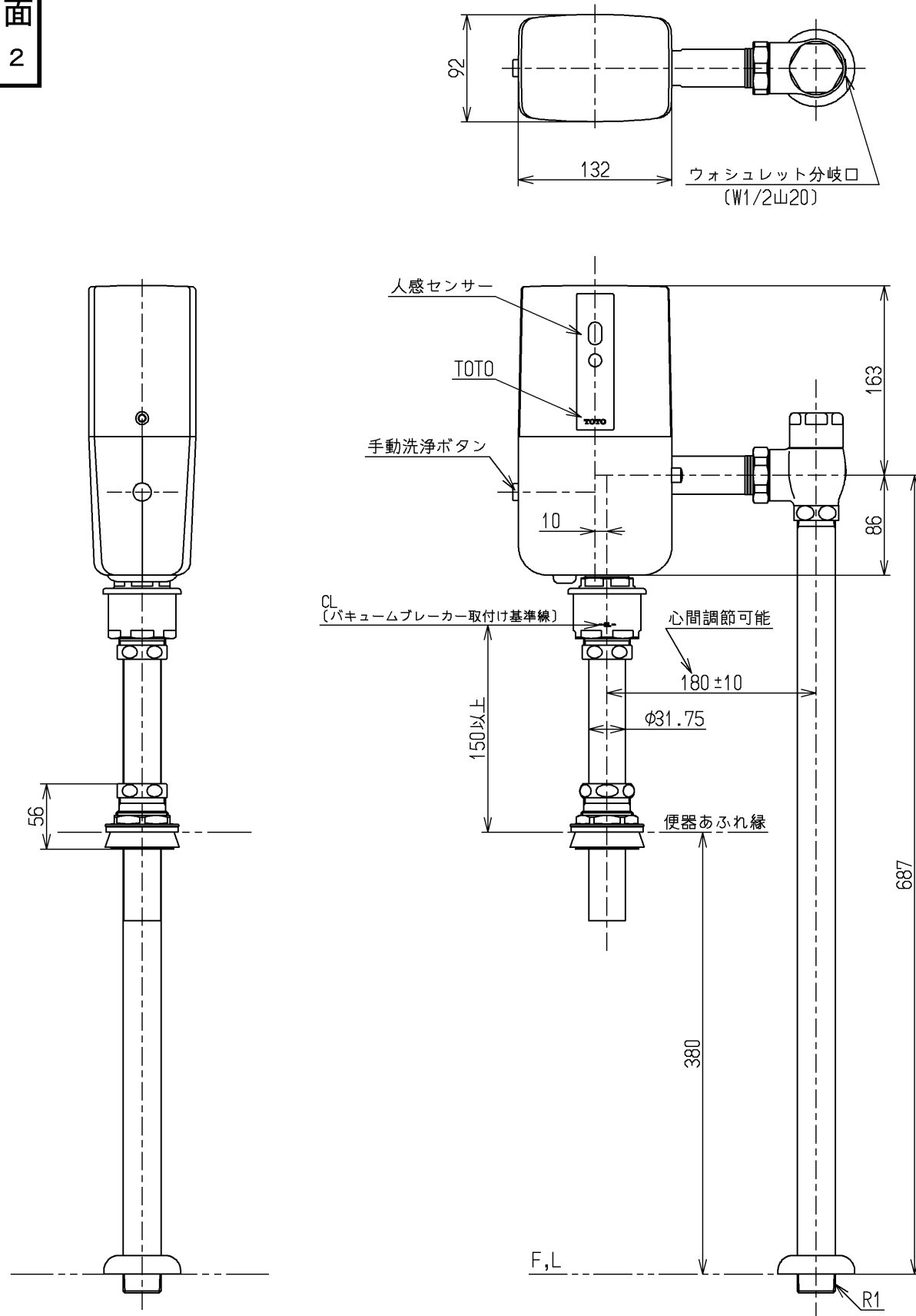


生産中止図面

2019/12



- ・人感センサーを覆う背もたれ等とセットはできません。
- ・配管条件により水たまり面が低くなる場合は、水たまり面の設定（オートクリーンCの水量設定）をしてください。
 ※便器洗浄してから約5秒後に便器水たまり面に追い水が流れます。
 ※流動時の水圧が0.07MPaで102L/分以上となる配管設計の場合

仕様		
用途	パブリック 大便器用	
給水圧力	最低必要水圧 (流動時)	0.07MPa以上 (102L/分) ※ただし自動バルブユニット取り付け時は72L/分以上
	最高水圧 (静止時)	0.75MPa ※快適にお使いいただくためには、0.2~0.3MPa(流動時)程度の圧力をおすすめします。
使用可能水質	水道水のみ	
使用環境温度	1~40℃ ※凍結が予想される地域ではご使用できません。	
タイプ	発電タイプ	
電源	発電機+バックアップ電池	
感知距離 (白紙口300mmの場合)	自動) 壁学習機能	800~500mm ※工場出荷時
	手動) 切替スイッチ	900未満, 800, 700, 600, 500mmで5段階調節可能
人体感知時間	6秒以上	
自動洗浄開始時間	人体感知が切れて約10秒後または約6秒後に設定可能 ※工場出荷時は約10秒後	
小洗浄判定時間	120秒または150秒に設定可能 (工場出荷時:120秒)	
工場出荷時標準洗浄水量	大洗浄:4.8L、小洗浄:3.6L	
洗浄水量	3パターンの切替が可能 大洗浄4.8L-小洗浄3.6L、大洗浄6L-小洗浄5L、大洗浄8L-小洗浄6L	
機能	洗浄停止モード 自動洗浄(入/切 切替可能) ※工場出荷時:入 大小洗浄(大/大小 切替可能) ※工場出荷時:大小洗浄	
設備保護洗浄	あり (工場出荷時:入) (入/切 切替可能、24時間洗浄がない場合は自動洗浄します。)	
特記事項	(1)便器の洗浄機能を確保するため、瞬間流量が102L/分以上得られるよう配管設計してください。 (2)給水管径は、25A以上にしてください。 (3)給水管に空気混入が考えられる場合は、必ず適切な位置に空気抜き弁を取付けてください。 (4)一般家庭では、上記条件の確保が困難なため、使用はできません。 (5)水道水使用時は、法令によりバキュームブレーカが必要です。 (6)バキュームブレーカは、便器のあふれ縁から150mm以上上方に設置してください。 (7)節水を目的としたオリフィスは、漏水や便器の洗浄不良の原因となりますのでセットしないでください。 (8)インバータや赤外線を用いた他の機器により誤作動することがあります。 (9)給水方向は左右どちらにも対応できます。 (10)CS494系以外の大便器には使用できません。	

- ・スイッチユニットが別途必要です。専用のTES46M型、TES47M型をご購入ください。
- ・ご使用後は便座を下げてください。
人感センサーが誤感知して電池寿命が約1年になります。

水道法適合品		単位		名称
TOTO		mm		大便器自動フラッシュバルブ
製図	検図	日付	尺度	露出、発電、人体センサー有、床給水
廣松	小西	本田	1:5	
備考				図番
CS494系用				TEV30MWHCR