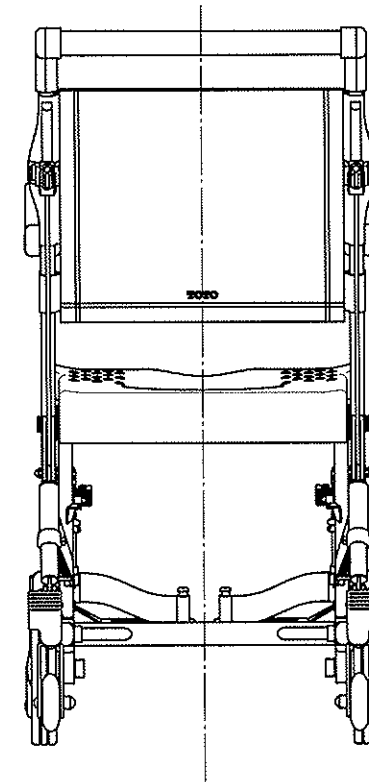
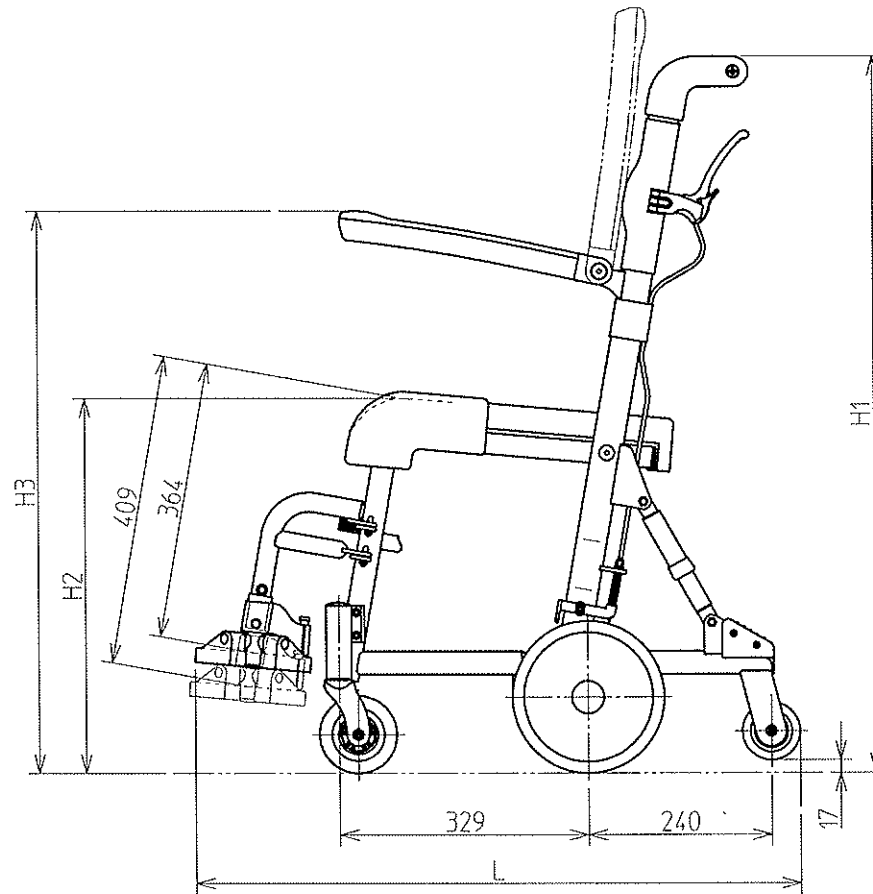
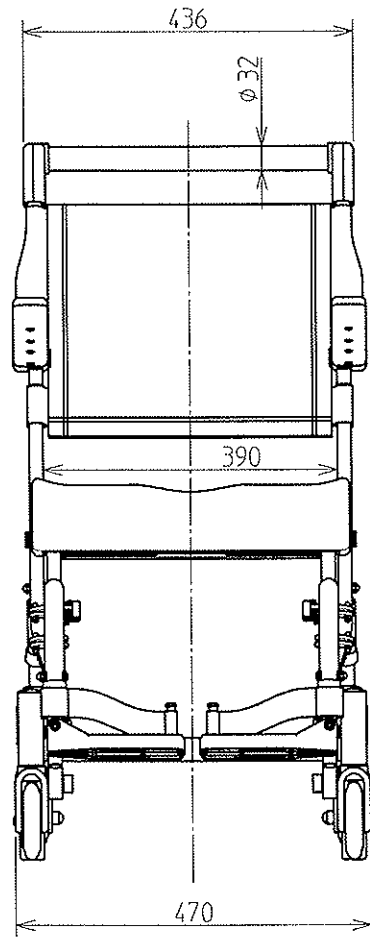
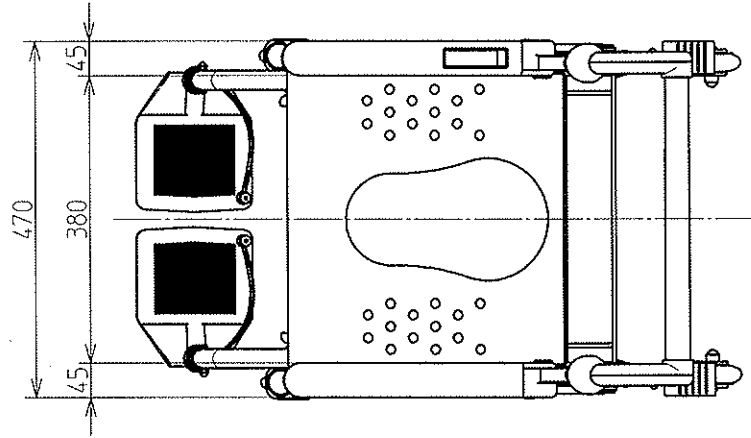


生産中止図面

2007/09

	EWC620A	EWC620B	EWC620C
H1	942	922	982
H2	493	473	533
H3	740	720	780
L	797	800	790



			単位	名称
			mm	
製図 宮地	検図 佐藤 国武 飛松	日付 07.05.28	尺度 1:10	品番 EWC620A EWC620B EWC620C
備考				