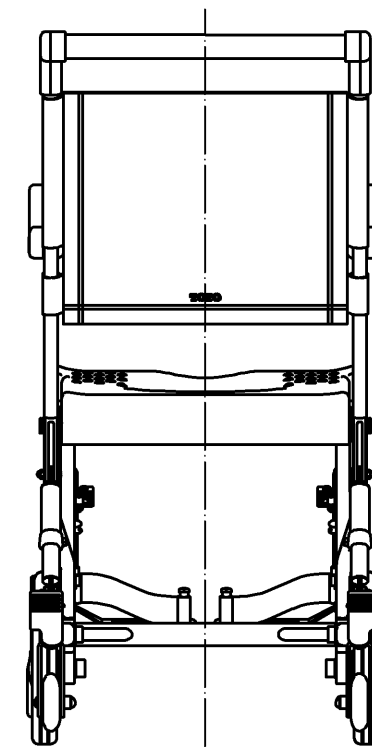
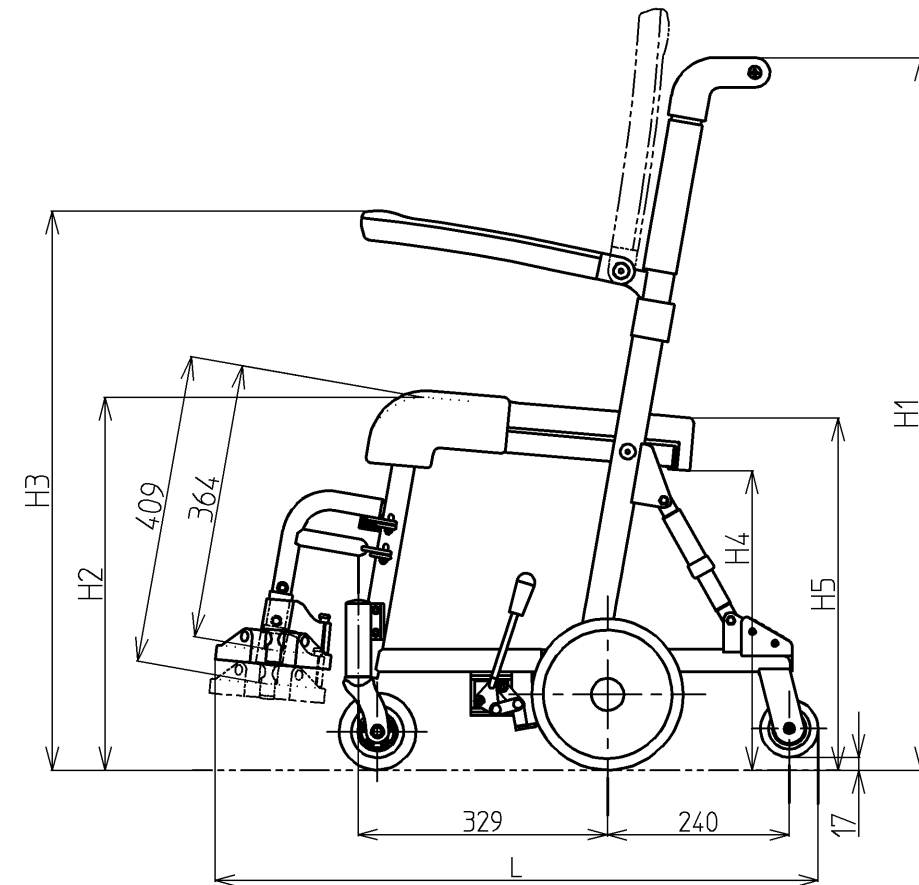
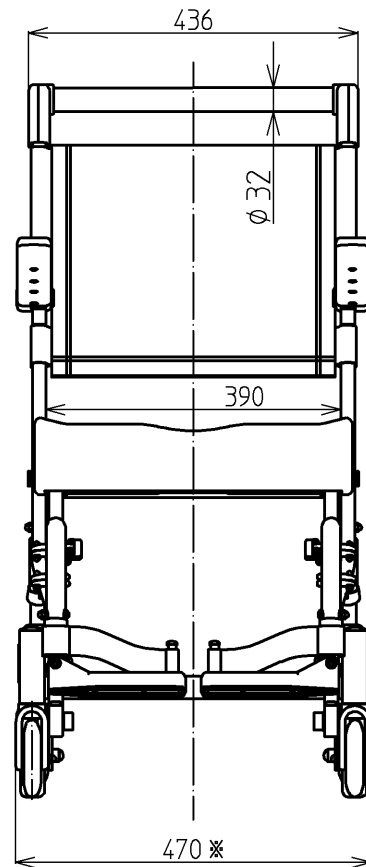
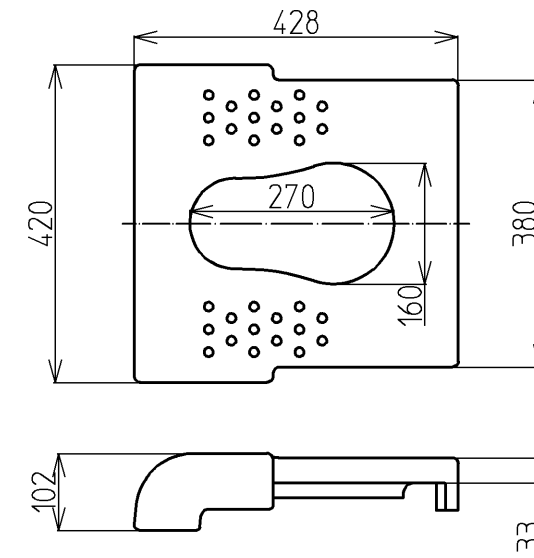
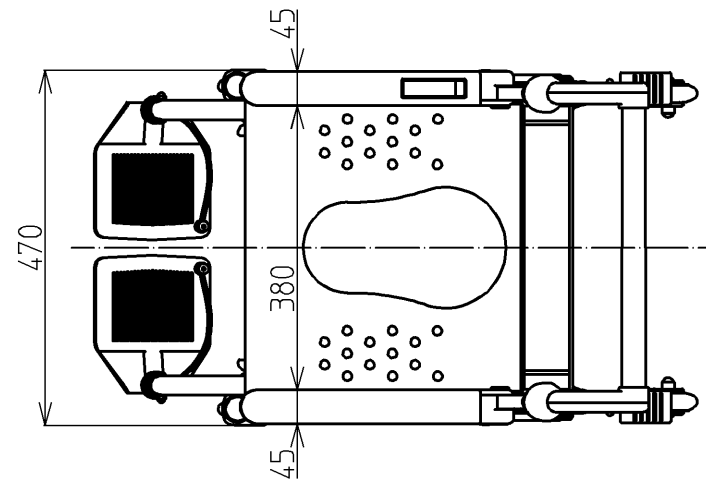


生産中止図面

2009/11

	EWC620AR	EWC620BR	EWC620CR
H1	942	922	982
H2	493	473	533
H3	740	720	780
H4	396	376	436
H5	466	446	506
L	797	800	790



※ 前進時：470
バック時：490

			単位	名称
			mm	
製図	検図	日付	尺度	品番
酒井	佐藤 迫 中村	08.05.14	1:10	
備考				EWC620AR EWC620BR EWC620CR