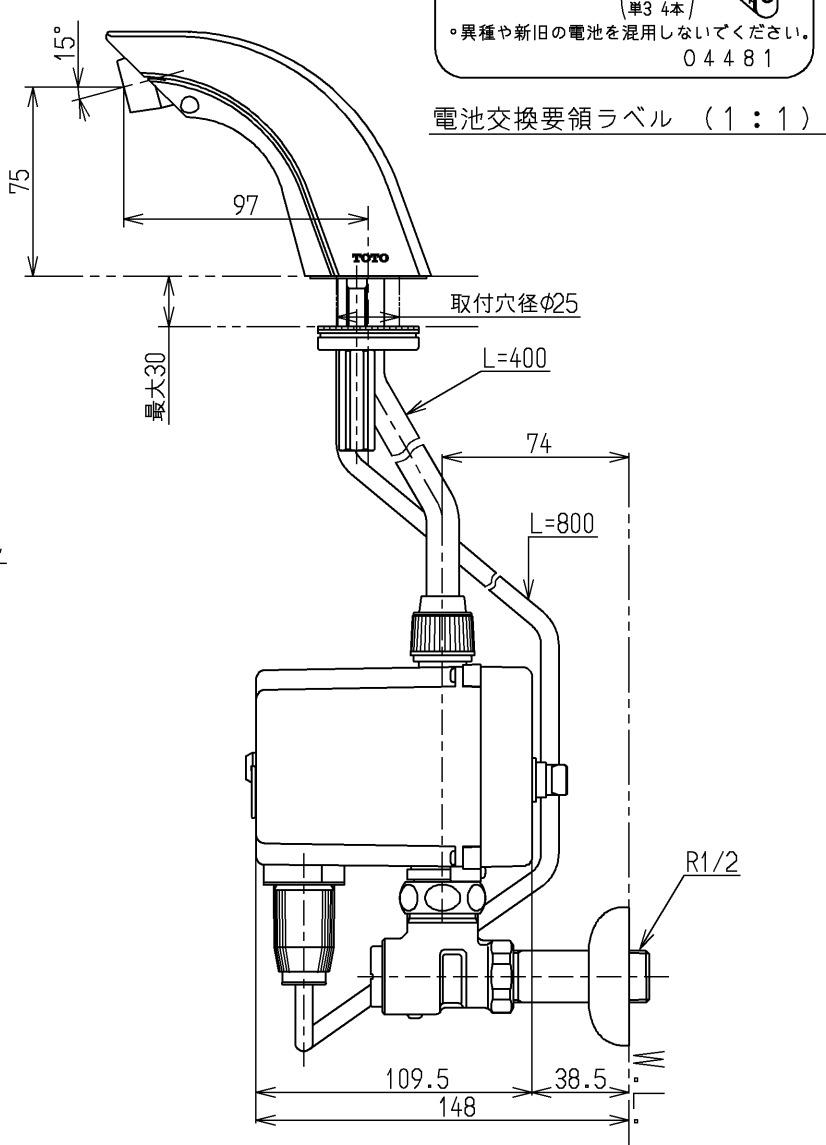
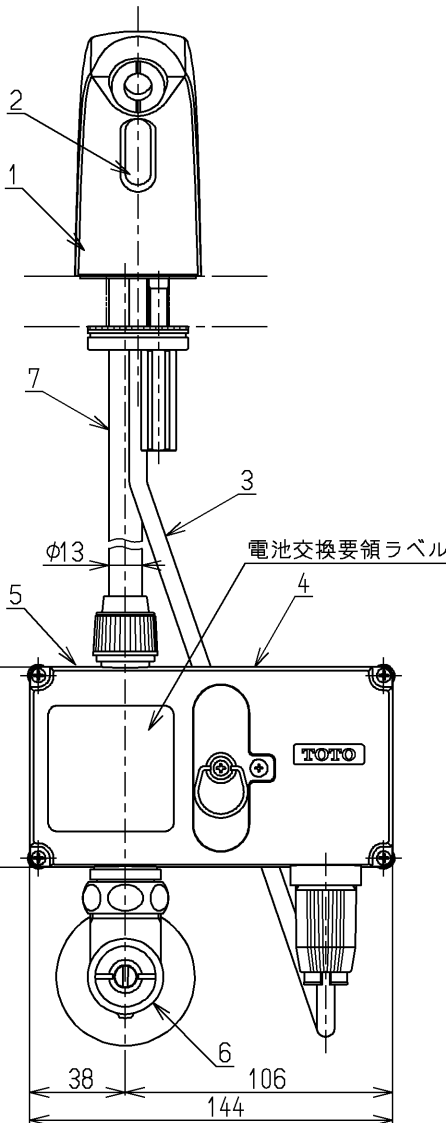
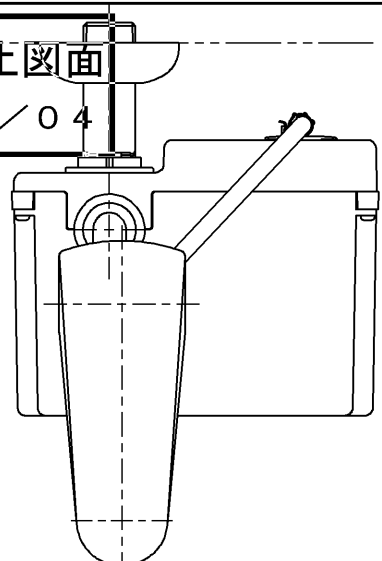


生産中止図面

1997/04

No.	各部名称	No.	各部名称
1	スパウト	5	駆動部
2	光電センサー	6	ストレーナ付止水栓
3	センサーコード	7	スパウト連結ホース
4	コントローラ		



〈電池交換〉

- 乾電池が切れると機能が停止します。また、同時にセンサーのLEDが数日間点滅します。
- 電池交換のしかた

電池カバー  
取付ねじ  
乾電池 (アルカリ乾電池 単3 4本)  
◦ 異種や新旧の電池を混用しないでください。  
04481

電池交換要領ラベル (1:1)

<b>TOTO</b>			単位 mm	名称
製図 島本	検図 桜井	日付 97. 4.15	尺度 1:3	自動水栓
備考 日本水道協会検査品				図番 TEL32ADX