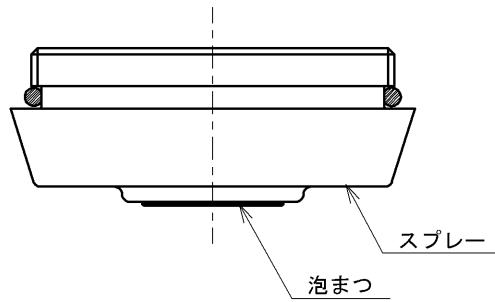


ITEM No.	COLOR	MUNCELL CODE	SUPPLY PERIOD
TH538#G17	ピターグレー	7.7PB5.1/0.5	2023-12-31
TH538#G14	モデレートグレー	N7.0	



TKJ32型、TKG32型、TK51型用

TOTO			単位 mm	名称 散水板
製図 川淵	検図 野村 野村	日付 2023-10-27	尺度 1:1	洗面
備考				品番 TH538
				図番 TH538-SA00.003.00